

# HEBESCHIEBETÜRSYSTEM SYNEGO<sup>®</sup>

TECHNISCHE INFORMATION

MONTAGERICHTLINIEN



# HEBESCHIEBETÜRSYSTEM SYNEGO®

## MONTAGERICHTLINIEN

### Inhaltsverzeichnis

|   |           |
|---|-----------|
| <b>1. Montage der Elemente</b> .....                                    | <b>2</b>  |
| 1.1 Belastungsgrößen .....  | 2         |
| 1.2 Lastabtragung .....   | 3         |
| 1.3 Befestigungsmittel .....  | 4         |
| 1.4 Hinweise zur Elementbefestigung .....                               | 5         |
| 1.5 Allgemeine Schnittdarstellungen .....                               | 6         |
| – Vertikalschnitt, Bauanschluss, oben (Standard) .....                  | 6         |
| – Vertikalschnitt, Bauanschluss, oben (Schema D/F mit Stahlzarge) ..... | 7         |
| – Vertikalschnitt, Bauanschluss, unten, SIEGENIA .....                  | 8         |
| – Vertikalschnitt, Bauanschluss, unten, HAUTAU .....                    | 9         |
| – Horizontalschnitt, seitlicher Bauanschluss, Schiebeflügel .....       | 10        |
| – Horizontalschnitt, seitlicher Bauanschluss, Festflügel .....          | 11        |
| 1.6 Verschweißbare Dichtungen austauschen .....                         | 12        |
| 1.7 Indirekte Befestigung nach oben .....                               | 12        |
| 1.7.1 Befestigung mit Aufsatzelementen .....                            | 12        |
| 1.7.2 Befestigung mit Oberlichtelementen .....                          | 13        |
| 1.7.3 Befestigung mit Verbreiterungen .....                             | 14        |
| <b>2. Dichtung und Dämmung</b> .....                                    | <b>15</b> |
| 2.1 Fugenabdichtung .....   | 15        |
| 2.2 Fugendämmung .....  | 19        |
| <b>3. Einbau/Ausbau Schiebeflügel</b> .....                             | <b>20</b> |
| <b>4. Verglasung/Verklotzung</b> .....                                  | <b>21</b> |
| 4.1 Montage/Demontage der Glasleisten .....                             | 21        |
| <b>5. Aufmaß</b> .....  | <b>22</b> |
| <b>6. Transport und Lagerung</b> .....                                  | <b>22</b> |
| <b>7. Allgemeine Montagerichtlinien</b> .....                           | <b>22</b> |
| <b>8. Qualitätssicherung</b> .....                                      | <b>23</b> |

# HEBESCHIEBETÜRSYSTEM SYNEGO®

## MONTAGERICHTLINIEN

In diesen Montagerichtlinien wird die Planung und Ausführung von Bauanschlüssen der Hebeschiebetür SYNEGO geregelt.

Die fachgerechte Ausführung der Bauanschlussfuge ist für ein dauerhaft funktionssicheres Bauelement besonders wichtig. Insbesondere müssen alle auf die Hebeschiebetür einwirkenden bauphysikalischen Kräfte sicher in den Baukörper abgeleitet werden (Abb. 1).

### 1. Montage der Elemente

#### 1.1 Belastungsgrößen

Um die Gebrauchstauglichkeit von Fenstern, Türen und Fassaden über einen langen Zeitraum zu gewährleisten, müssen alle planmäßig auf das Bauelement einwirkenden Kräfte sicher in den Baukörper abgeleitet werden. Folgende Kräfte treten hierbei auf:

- Windlast,
- Eigenlast,
- horizontale Nutzlasten.

Außer den genannten Belastungen werden die auftretenden Kräfte unter anderem auch beeinflusst durch:

- die Biegesteifigkeit der Rahmenprofile,
- die Lage und Anzahl der Befestigungspunkte,
- den Temperaturunterschied innen/außen,
- die Wärmeausdehnung der eingesetzten Werkstoffe und
- die Nachgiebigkeit (Federsteifigkeit) der Befestigungsmittel.

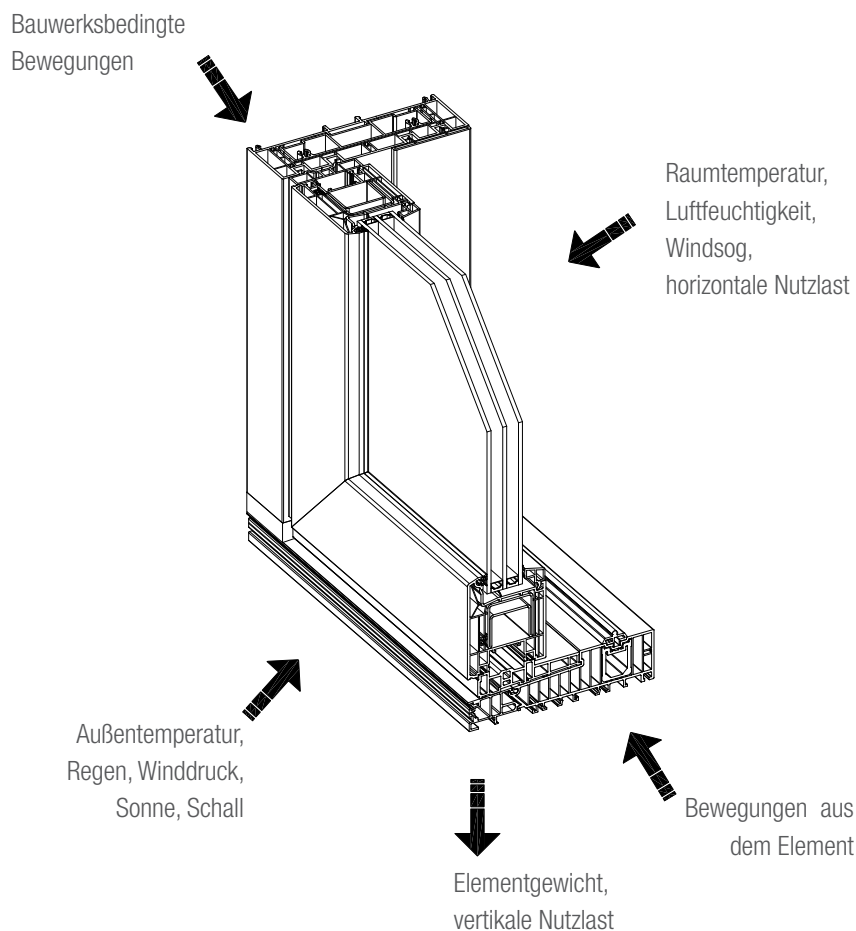


Abb. 1: Einwirkungen auf die Montageanschlussfuge

# HEBESCHIEBETÜRSYSTEM SYNEGO®

## MONTAGERICHTLINIEN

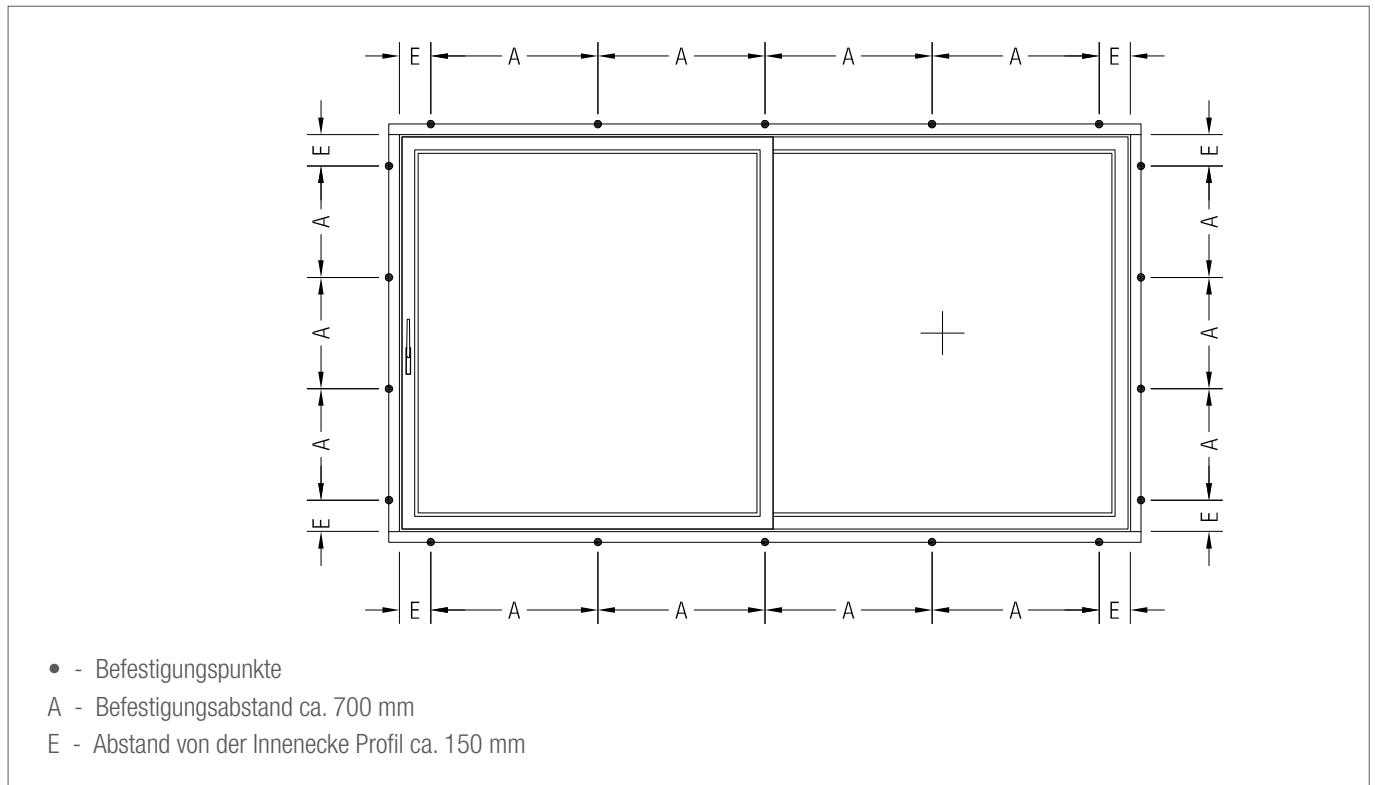


Abb. 2: Befestigungsabstände für Hebetschiebetür

### 1.2 Lastabtragung

#### Windlasten und horizontale Nutzlasten:

Die richtige Auswahl der Befestigungsmittel richtet sich in erster Linie nach der auftretenden Belastung, der vorhandenen Bausituation und dem Wandanschlusssystem.

Durch die eingesetzten Befestigungsmittel werden die Windlast und die horizontale Nutzlast abgetragen. PUR-Schäume, spritzbare Dichtstoffe oder sonstige Dämm- bzw. Dichtmaterialien sind nach dem derzeitigen Stand der Technik keine Befestigungsmittel.

#### **i** Die Befestigung muss mechanisch erfolgen!

Die Anordnung der Befestigungsmittel ist für Hebetschiebetüren gemäß Abb. 2 vorgeschrieben.

#### Eigenlasten:

Darunter werden die Kräfte verstanden, die durch das Eigengewicht des Türelementes entstehen.

Die Rahmen müssen zur Lastabtragung zum Mauerwerk unterstützt und mit marktüblichen Befestigungsmitteln am Mauerwerk befestigt werden (siehe Abb. 3).

Letztere sind zur Lastabtragung des Eigengewichtes nicht ausreichend!



#### Dabei ist folgendes zu beachten:

- Die Klötze müssen aus einem geeigneten Material bestehen.
- Die Anordnung der Klötze darf die Dehnung des Elementes nicht unzulässig beeinflussen.
- Die Klötze müssen in der Baufuge zur dauerhaften Lastabtragung verbleiben.
- Bei Elementen, die vor dem Mauerwerk sitzen, müssen entsprechend stabile Stahlwinkel bzw. Konsolen eingesetzt werden.
- Voraussetzung ist immer die ausreichende Biegesteifigkeit des Rahmenprofils.
- Die Klötze dürfen die nachfolgenden Arbeiten wie z.B. das Abdichten der Anschlussfuge nicht beeinträchtigen.

# HEBESCHIEBETÜRSYSTEM SYNEGO®

## MONTAGERICHTLINIEN

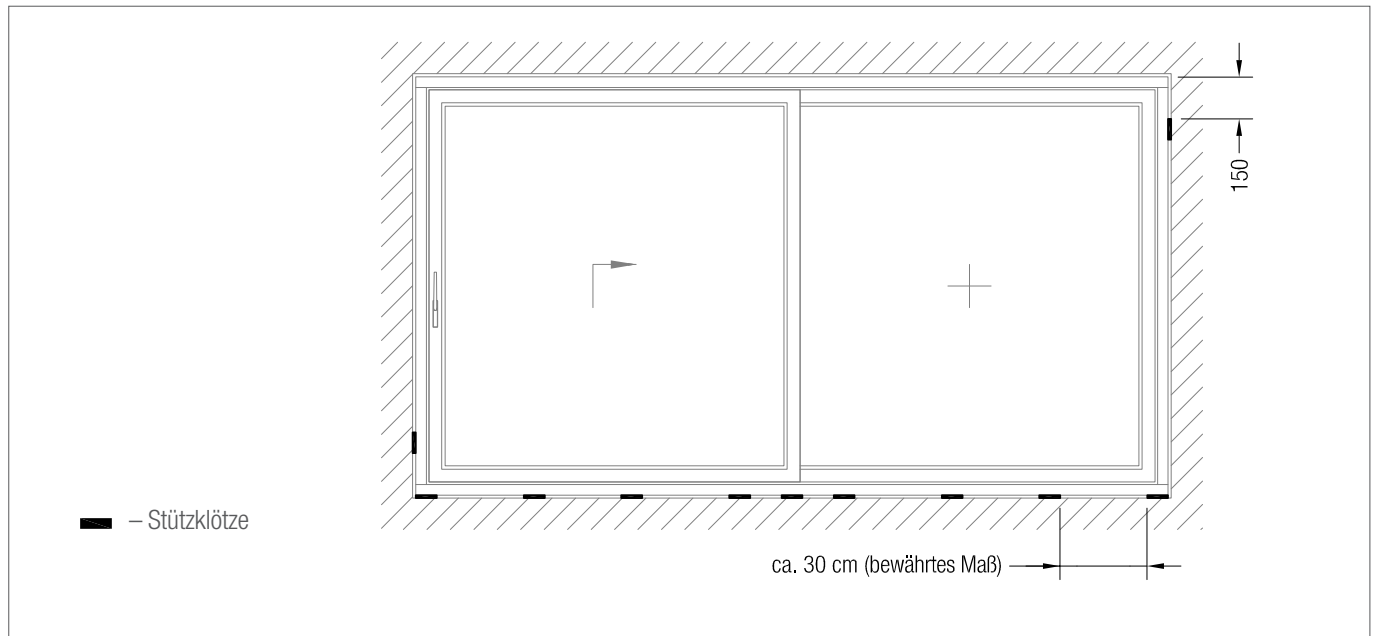


Abb. 3: Verklotzung der Hebeschiebetür

### 1.3 Befestigungsmittel

Für die Auswahl der richtigen Befestigungsmittel ist die jeweilige Bausituation maßgebend. Mauerwerk und Befestigungsmittel müssen aufeinander abgestimmt sein. Hier sind (Abb. 4) unbedingt die Herstellerangaben zu beachten, wie beispielsweise

- angegebene Scherlasten,
- maximale Entfernung zwischen Rahmen und Mauerwerk: maximale Nutzlänge  $d_a$ ,
- Mindestverankerungstiefe  $h_v$ ,

- Dübelrandabstand,
- Bohrdurchmesser  $d$  und Bohrlochtiefe  $t_d$ .

Die Auswahl des Befestigungsmittels richtet sich nach dem Aufbau des Mauerwerkes.

Bei Hochlochziegelmauerwerk muss das Mauerwerk im Bereich der Dübel (z.B. mit Injektionsmörtel) verfüllt werden.

Die Verankerung bei Lochsteinen muss mindestens durch 2 Wandungen geführt werden.

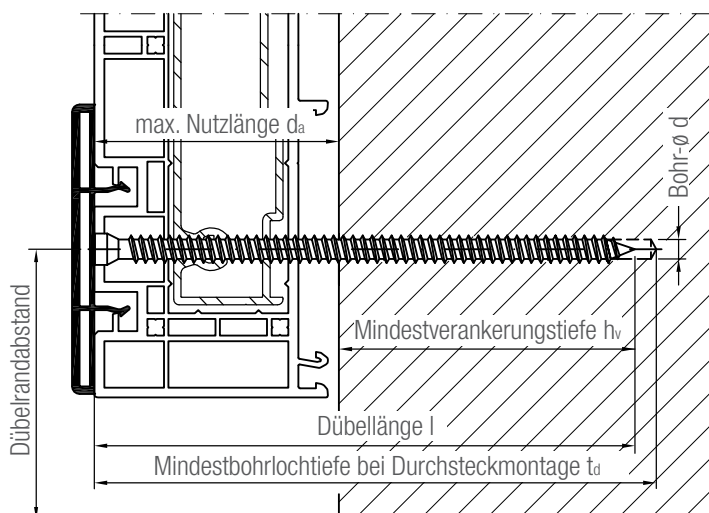


Abb. 4

# HEBESCHIEBETÜRSYSTEM SYNEGO®

## MONTAGERICHTLINIEN

### 1.4 Hinweise zur Elementbefestigung

- Richtig Bohren, nicht mit Schlagwerk arbeiten (außer in Beton)!
- Bei Mauerwerk möglichst in der Mörtelfuge bohren!
- Tragfähigkeit und Länge der Dübel unter Berücksichtigung des Wandaufbaus beachten!
- Zum Dübelssystem passende Schrauben, Anker, Laschen, Montagesysteme usw. verwenden!
- Bohrlöcher ausblasen!
- Die vom Dübelhersteller angegebenen Achs- und Randabstände müssen in Abhängigkeit vom Baustoff beachtet werden!
- Schrauben gleichmäßig und in Bezug auf den Rahmen spannungsfrei anziehen! (Schrauber mit Drehmomentbegrenzer verwenden!)
- Eine Kombination von Tragklotz und Befestigungselement ist anzustreben!
- Das Einschlagen von Nägeln, auch in Spezialausführung, ist nicht erlaubt!



Um die horizontale Zargenausrichtung zu gewährleisten, ist die Befestigung nach oben zwingend notwendig. Dafür sind geeignete Befestigungsmittel zu wählen (z.B. Befestigungssystem Planus für Hebeschiebetüren - Fa. SFS intec).

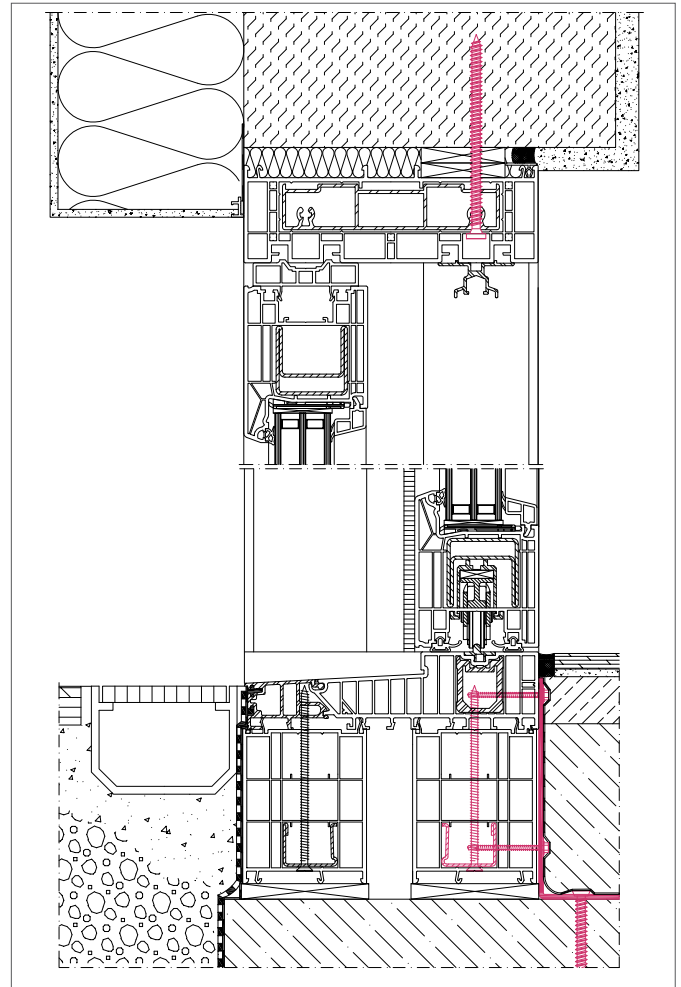


Abb. 5: Vertikalschnitt

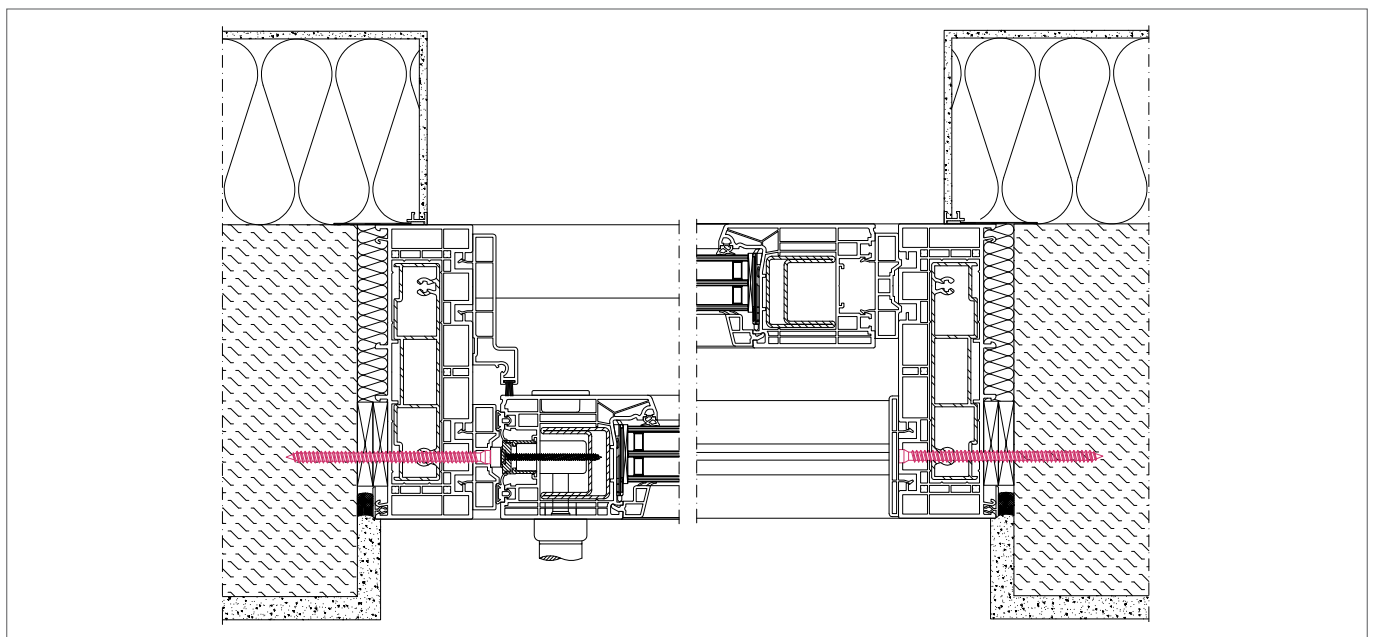
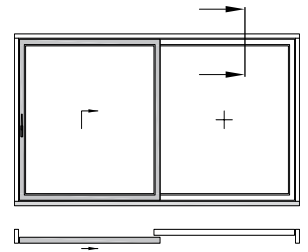


Abb. 6: Horizontalschnitt

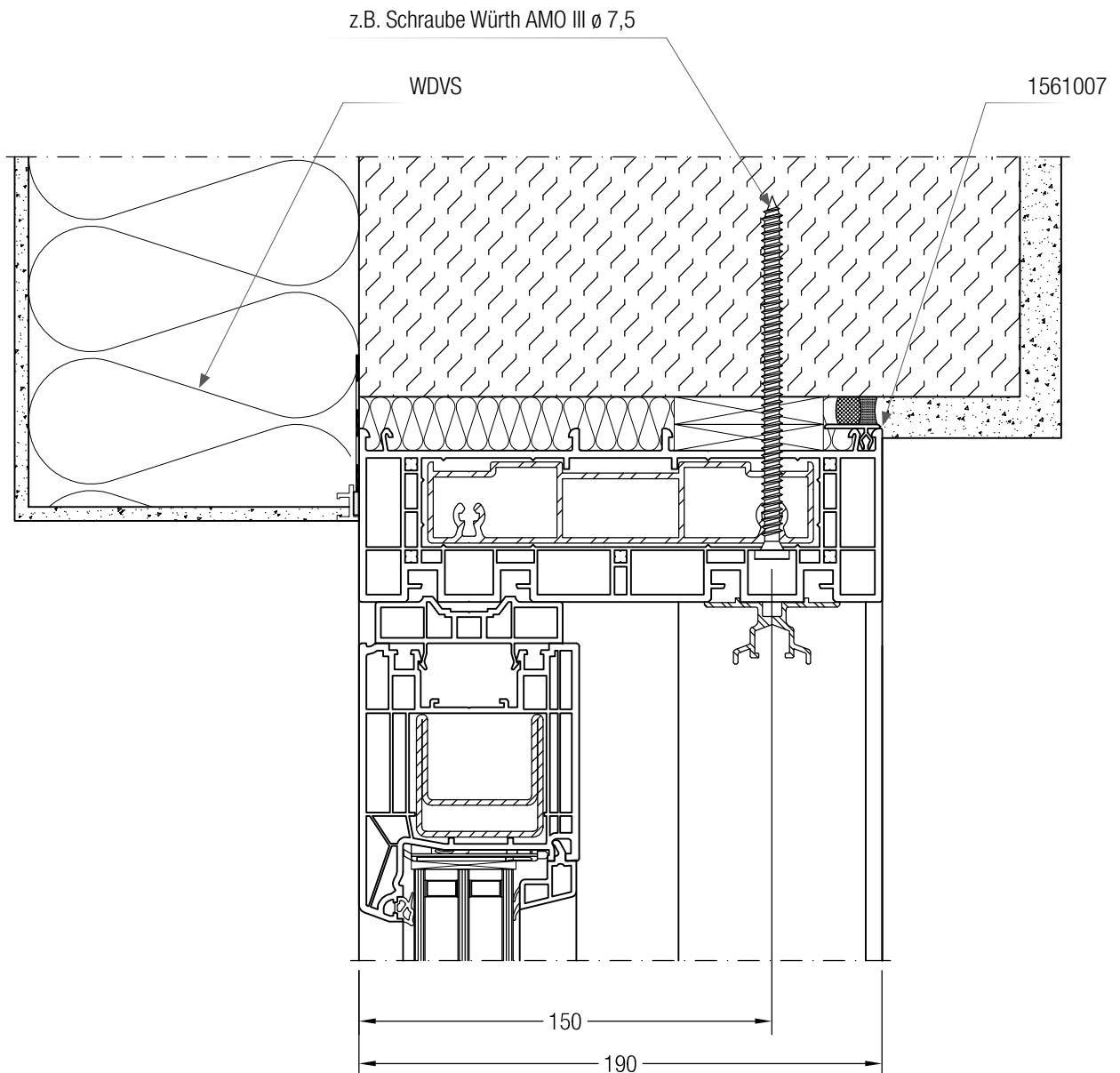
# HEBESCHIEBETÜRSYSTEM SYNEGO®

## MONTAGERICHTLINIEN



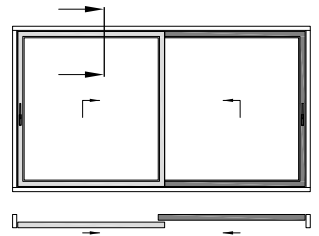
### 1.5 Allgemeine Schnittdarstellungen

#### Vertikalschnitt, Bauanschluss, oben (Standard)

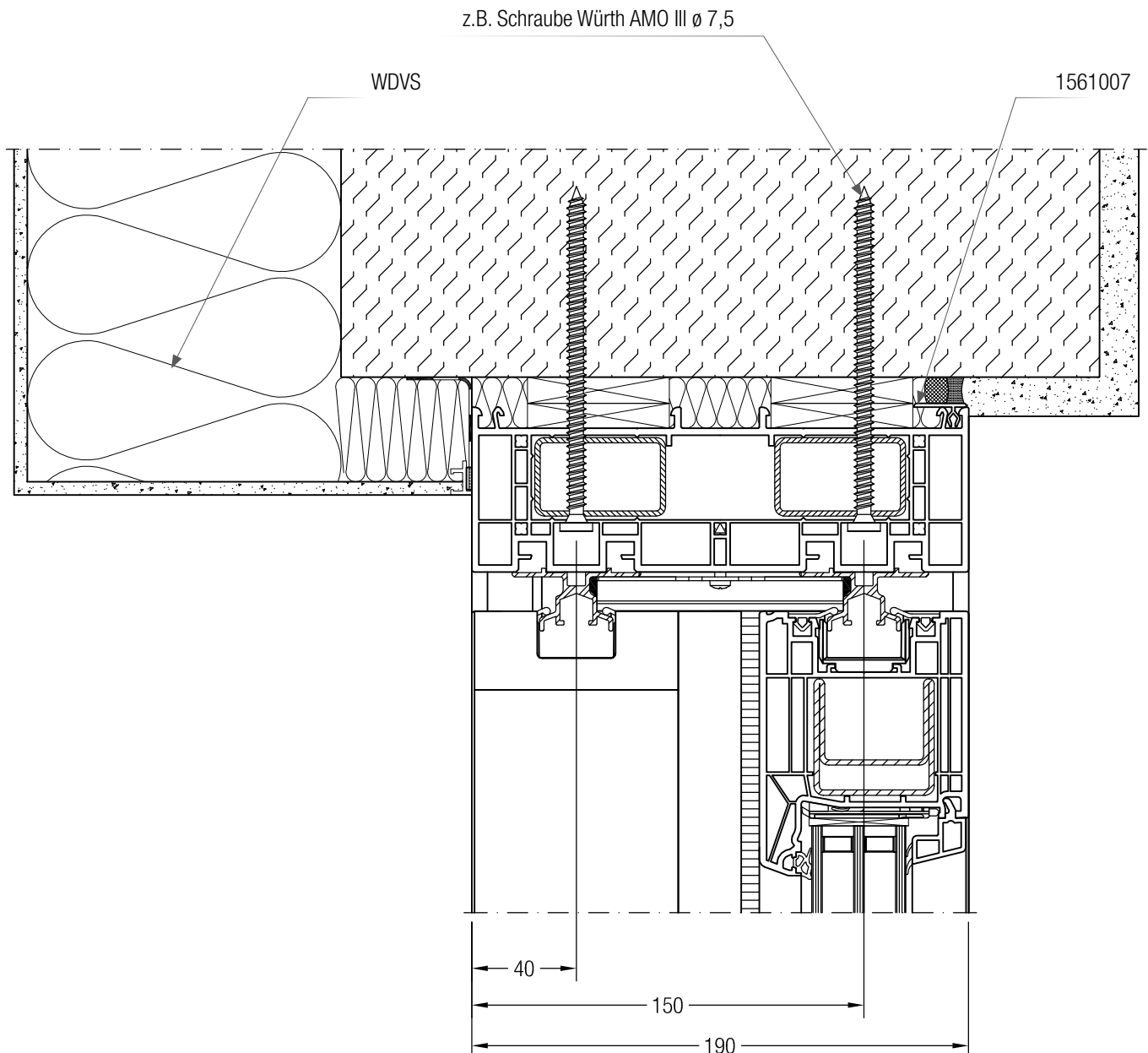


# HEBESCHIEBETÜRSYSTEM SYNEGO®

## MONTAGERICHTLINIEN



Vertikalschnitt, Bauanschluss, oben (Schema D/F mit Stahlzarge)

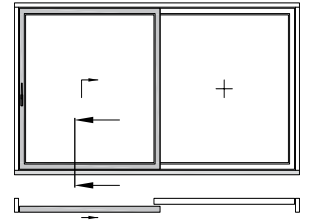


Wird bei einem Schema D oder F die Armierung Zarge Stahl - 1398303 in der Horizontalzarge eingesetzt, muss die Befestigung auch durch beide Stahlrohrarmierungen erfolgen. Die Befestigungsabstände sind für beide Befestigungspuren einzuhalten.

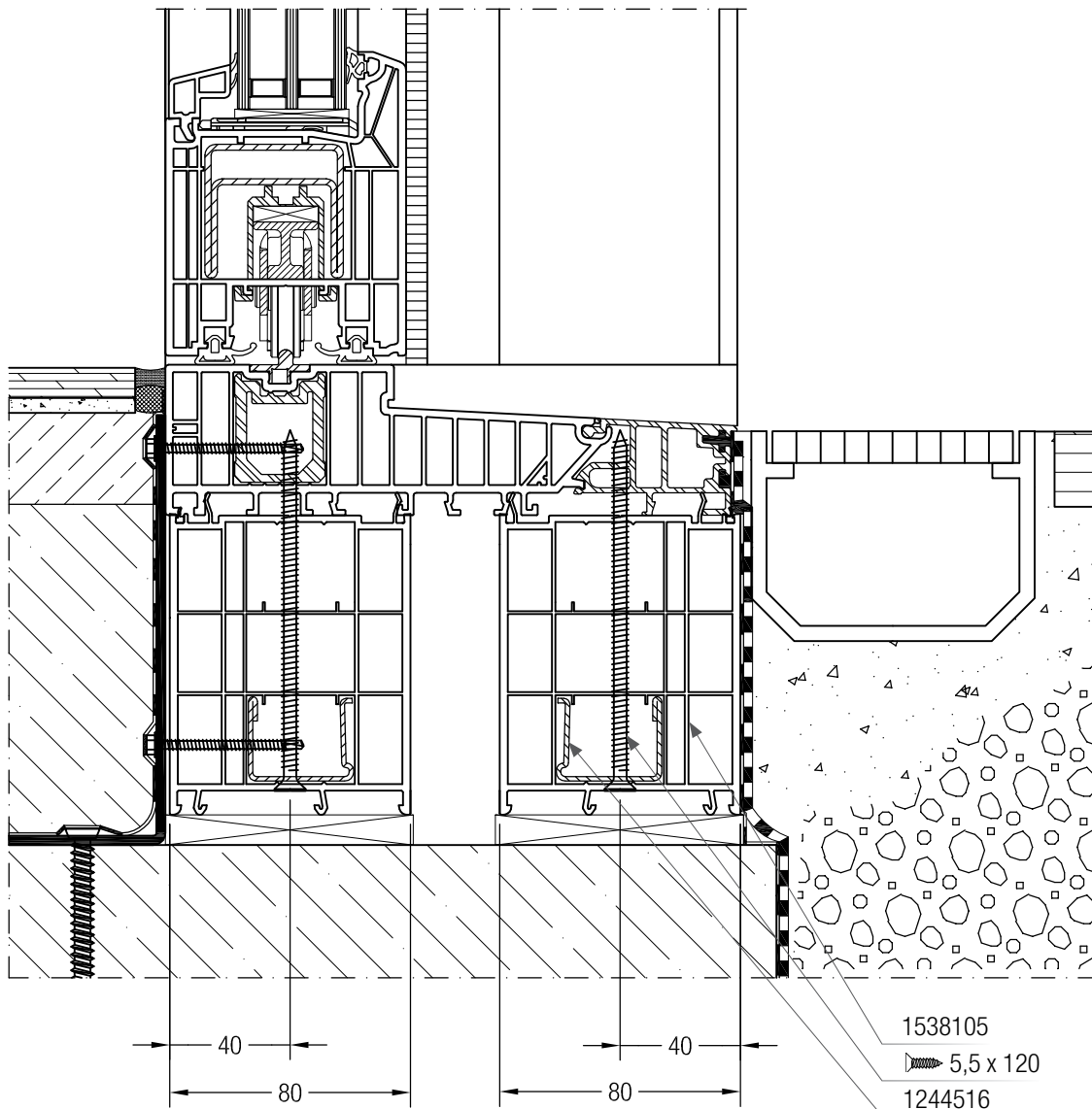
Wird an dieser Stelle die Armierung Zarge Alu - 1398305 eingesetzt, ist eine einspurige Befestigung (vgl. Seite 6) ausreichend.

# HEBESCHIEBETÜRSYSTEM SYNEGO®

## MONTAGERICHTLINIEN

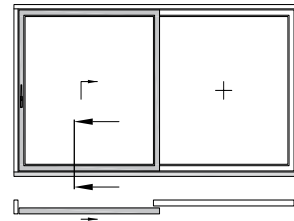


Vertikalschnitt, Bauanschluss, unten, SIEGENIA

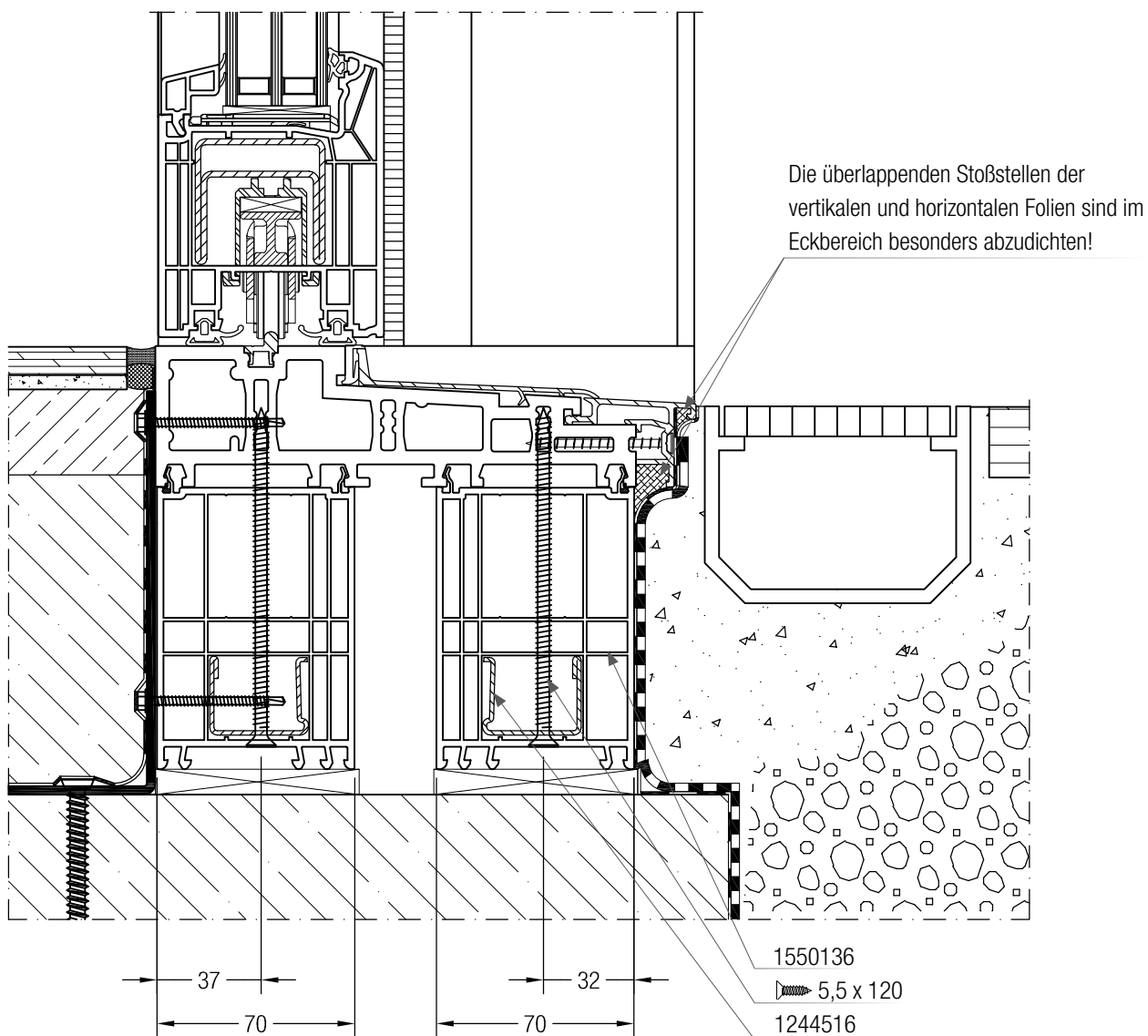


# HEBESCHIEBETÜRSYSTEM SYNEGO®

## MONTAGERICHTLINIEN

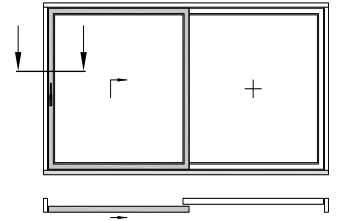


Vertikalschnitt, Bauanschluss, unten, HAUTAU

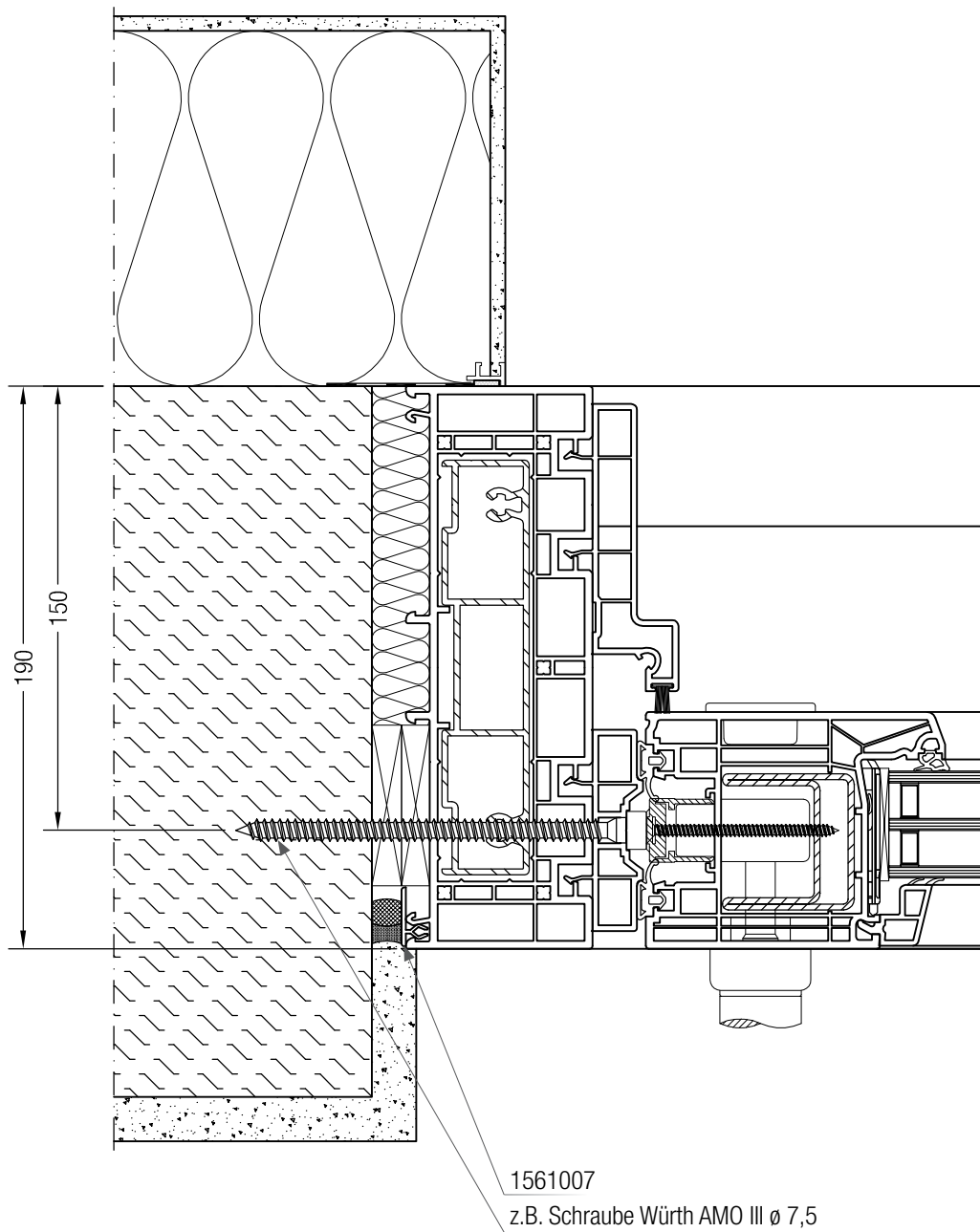


# HEBESCHIEBETÜRSYSTEM SYNEGO®

## MONTAGERICHTLINIEN

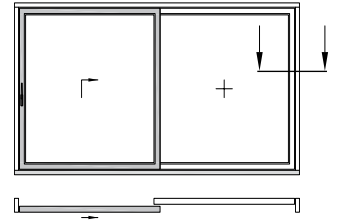


Horizontalschnitt, seitlicher Bauanschluss, Schiebeflügel

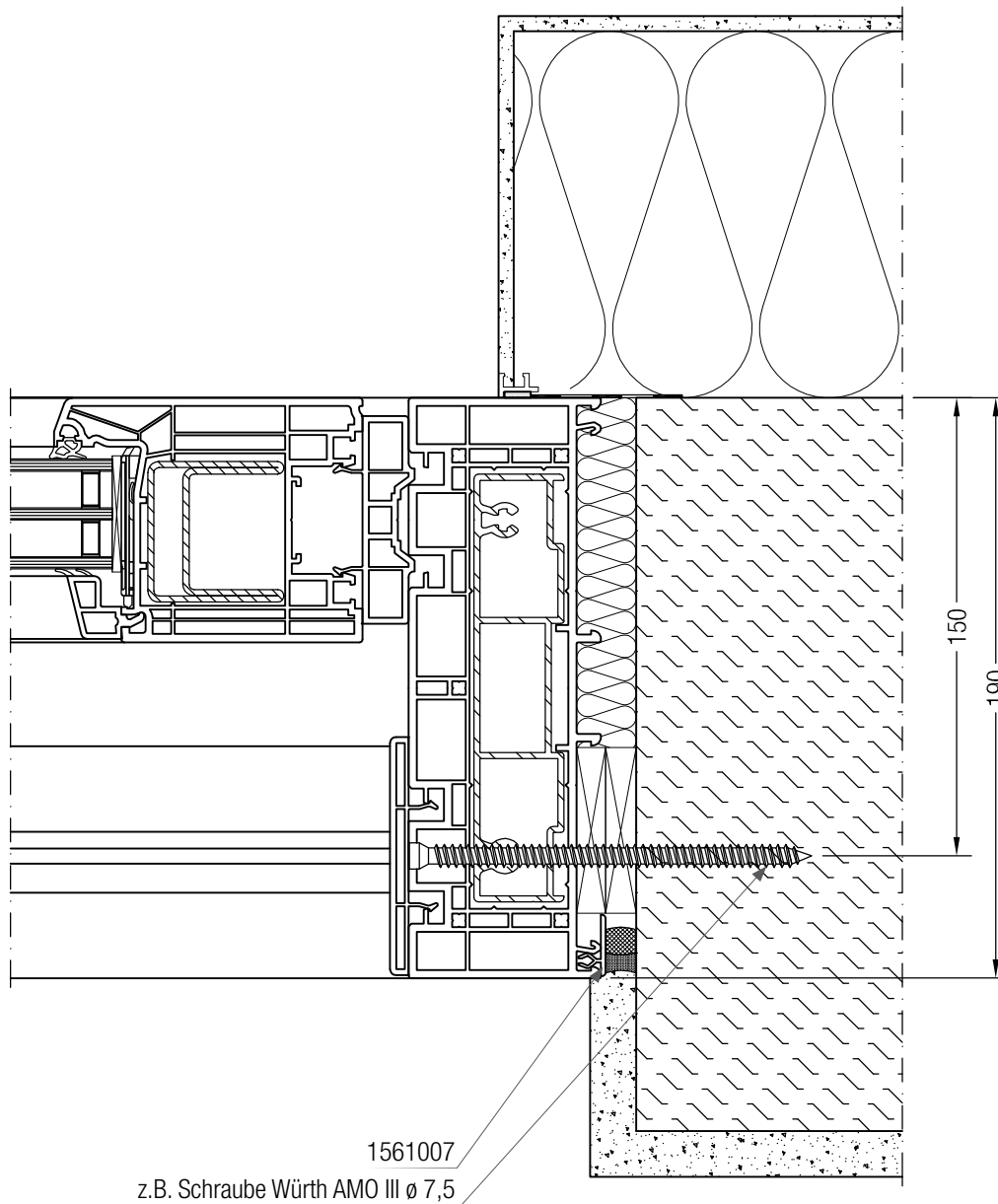


# HEBESCHIEBETÜRSYSTEM SYNEGO®

## MONTAGERICHTLINIEN



Horizontalschnitt, seitlicher Bauanschluss, Festflügel

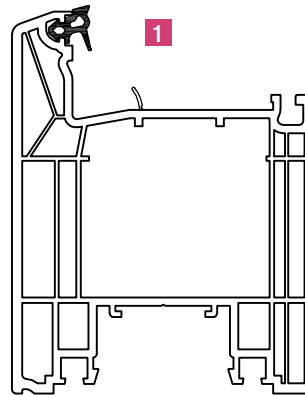


# HEBESCHIEBETÜRSYSTEM SYNEGO®

## MONTAGERICHTLINIEN

### 1.6 Verschweißbare Dichtungen austauschen

- Die werkseitig in die Profile eingebrachten Dichtungen werden in einem Arbeitsgang mit den Profilen zugeschnitten und verschweißt.
- Im Falle einer Beschädigung am fertigen Flügel sind die verschweißten Dichtungen austauschbar. Dazu werden die Dichtungsecken aufgebohrt ( $\varnothing$  5 mm oder Dichtnutfräser), die Dichtung mit einem Spitzbohrer oder schmalen Schraubendreher herausgehoben und anschließend herausgezogen. Die Dichtungsnuten sind - speziell im Eckbereich - so zu bearbeiten, dass sich die Ersatzdichtung problemlos einziehen lässt.
- Die Ersatzdichtungen sind umlaufend einzuziehen und oben mittig zu stoßen. Die Enden werden mit REHAU EPDM-Kleber 1251760 miteinander verklebt.
- Beim Einziehen der Dichtungen sind diese nicht zu dehnen, sondern mit einem Übermaß von ca. 1% einbringen (stauchen).
- Falls z.B. aufgrund längerer Lagerung keine ausreichende Silikonisierung der Dichtung mehr vorhanden ist, kann alternativ Wasser oder Seifenlauge bzw. Silikonemulsion /-spray verwendet werden.



Ersatzdichtungen (schwarz/grau):

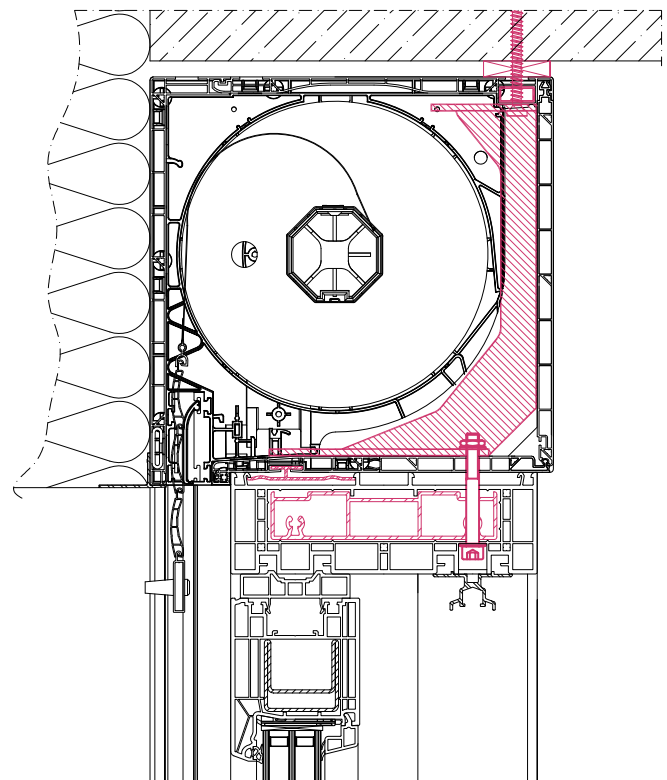
1 Verglasungsdichtung EPDM 1357441

### 1.7 Indirekte Befestigung nach oben

#### 1.7.1 Befestigung mit Aufsatzelementen

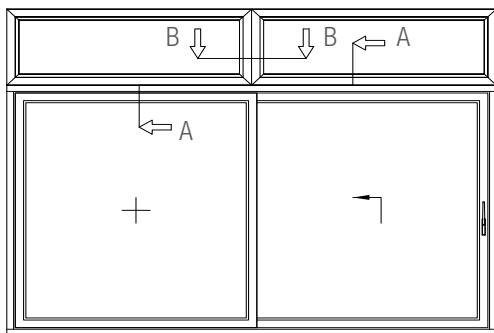
Werden Hebeschiebetüren in Verbindung mit Aufsatzelementen (Rollladenkästen, Oberlichtern, etc.) montiert, so ist auch in diesen Fällen sicherzustellen, dass einerseits die horizontale Zargenausrichtung als auch die Abtragung der Wind- und Verkehrslasten durch Befestigungen nach oben gewährleistet ist.

Für die Befestigung der oberen Horizontalzarge, bei Einsatz von **REHAU-Rollladenkästen**, sind Windlastkonsolen einzusetzen. Diese werden mit der Zarge fix verschraubt und nach oben in den Sturz gedübelt. Es ist darauf zu achten, dass entsprechend den Bauwerksgründen, eine geeignete Auswahl der Befestigungsmittel getroffen wird.



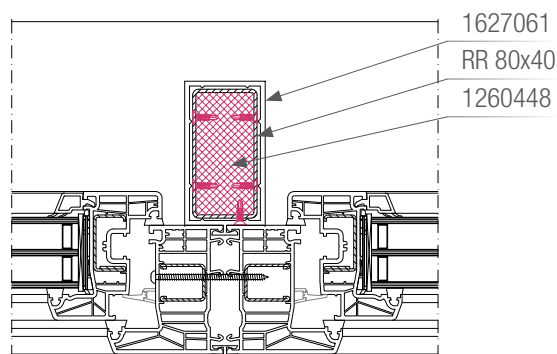
Rollladenaufsatzkasten mit Windlastkonsole

## 1.7.2 Befestigung mit Oberlichtelementen

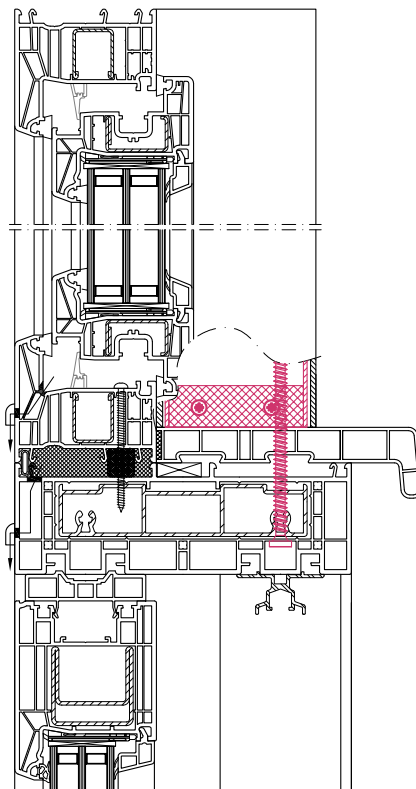


Für die Befestigung und damit die Möglichkeit der horizontalen Ausrichtung der oberen Zarge, bei Einsatz von **Fenster-Oberlichtern**, sind nachfolgend 2 Varianten dargestellt.

**Variante 1:** Beinhaltet in der Fensterkopplung ein Verstärkungsprofil, das durch Einsatz des Universalverbinders die Verschraubung der Zarge zulässt.

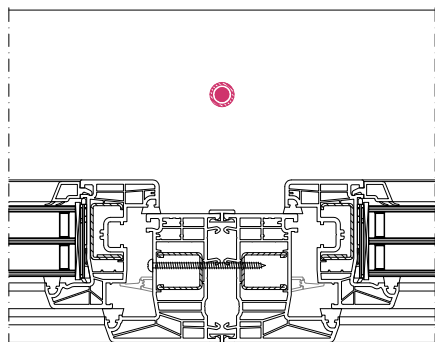


Schnitt B-B

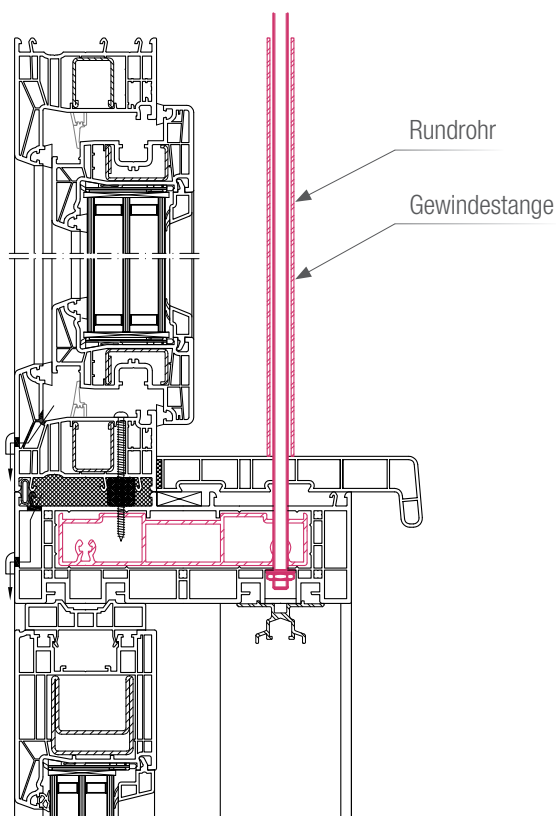


Schnitt A-A

**Variante 2:** Die Ausrichtung des oberen Zargenprofils erfolgt durch eine vertikal einzusetzende Gewindestange, die aus optischen Gründen mit einem Rundrohr umschlossen wird. Für die Befestigung der Gewindestange im Sturz können verschiedene Dübel oder Injektionsanker entsprechend den Bauwerksgründen eingesetzt werden.



Schnitt B-B



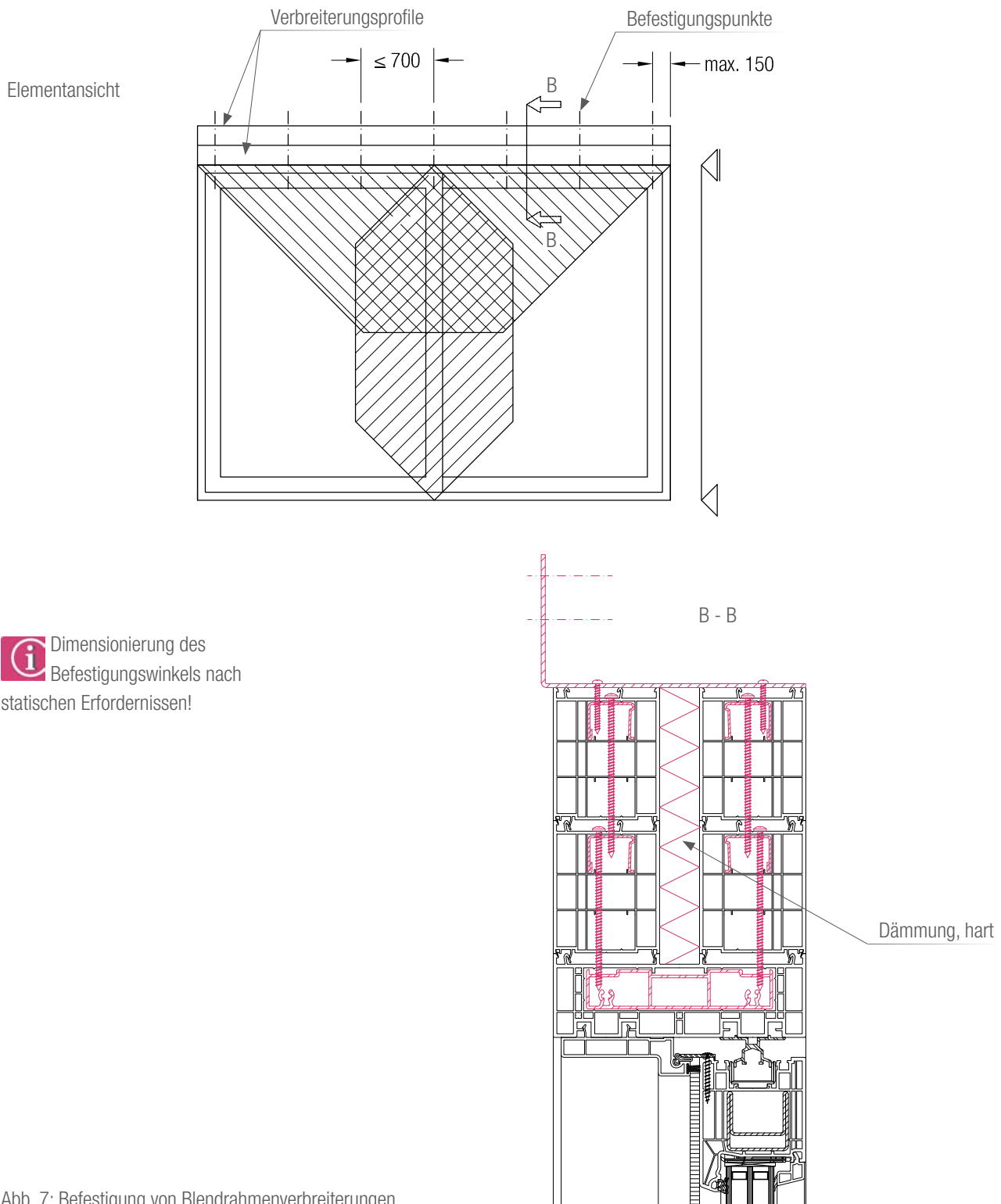
Schnitt A-A

# HEBESCHIEBETÜRSYSTEM SYNEGO®

## MONTAGERICHTLINIEN

### 1.7.3 Befestigung mit Verbreiterungen

Beim Einsatz von Verbreiterungen mit einer Ansichtshöhe über 60 mm ist die Befestigung zum Mauerwerk mit Krallen bzw. Schlaudern oder Schrauben nicht ausreichend. In diesem Fall sind die Verbreiterungsprofile kompakt zu verschrauben und mit Winkeln zu befestigen (Abb. 7).




 Dimensionierung des Befestigungswinkels nach statischen Erfordernissen!

Abb. 7: Befestigung von Blendrahmenverbreiterungen

# HEBESCHIEBETÜRSYSTEM SYNEGO®

## MONTAGERICHTLINIEN

### 2. Dichtung und Dämmung

#### 2.1 Fugenabdichtung

Fenster und Türen einschließlich der Anschlussfugen müssen während ihres Einsatzes dauerhaft den in Abb. 1 aufgeführten Einwirkungen standhalten.

Um dieser Anforderung gerecht zu werden, kommt der fachgerechten Ausbildung der Baufuge auch in Hinsicht auf Fugengeometrie, Dämmung und Abdichtung höchste Bedeutung zu.

Wasser ist allgegenwärtig und in seinen verschiedenen Aggregatzuständen (gasförmig, flüssig und fest) allgemein Ursache für viele Gebäudeschäden, sei es durch direktes Eindringen von außen (z.B. Regenwasser) oder durch Kondensation von eindiffundiertem Wasserdampf (aus dem Innenraum).

Fenster und ihre Anschlussfugen werden daher durch Schlagregen von der Außenseite und durch

– die hohe relative Luftfeuchtigkeit des Innenraumes und daraus resultierender Kondensation belastet.

Daher gelten für das richtige Abdichten der Anschlussfuge folgende Grundsätze:

- Der Schutz gegen Regenwasser muss an der Außenseite des Gebäudes erfolgen. Es darf kein Regenwasser in die Anschlussfuge gelangen, zugleich muss eventuell in die Fuge eingedrungene Feuchtigkeit nach außen entweichen können.
- Durch das richtige Abdichten auf der Raumseite muss das Eindringen der feuchten Raumluft verhindert werden.

Diese grundsätzlichen Anforderungen bedingen einen Fugenaufbau gemäß Abb. 8:

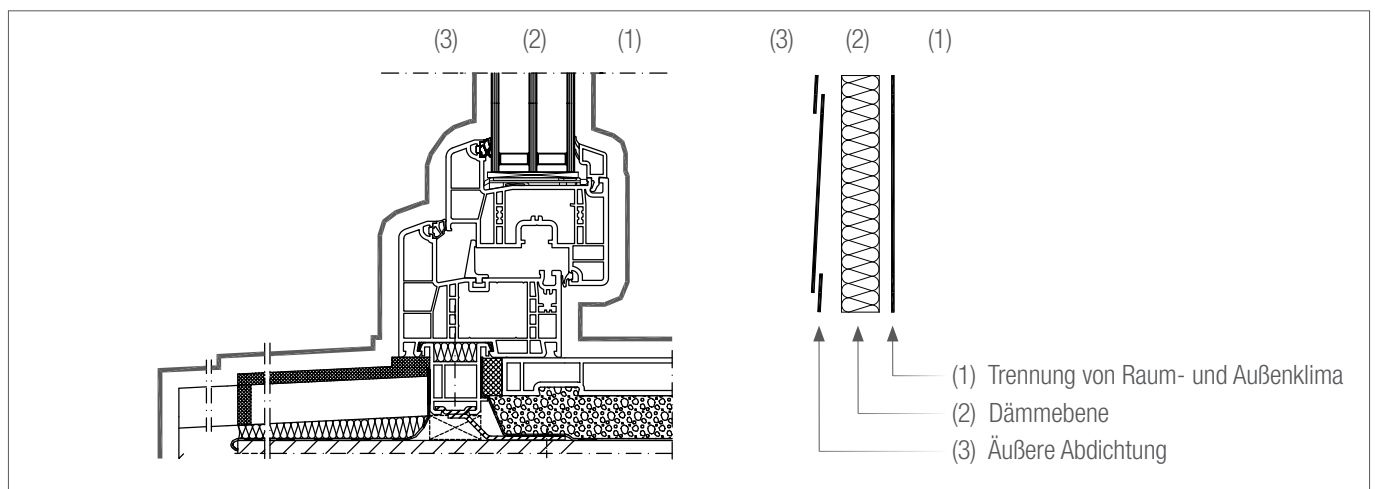


Abb. 8: Das Ebenenmodell

#### Funktionsebene 1:

Trennung von Raum- und Außenklima:

luftdicht, dampfdiffusionsdichter als die äußere Abdichtung.

Die Trennebene von Raum- und Außenklima muss über die gesamte Fläche an der Innenseite der Außenwand erkennbar sein und darf nicht unterbrochen werden. Ihre Temperatur muss über der Taupunkttemperatur des Raumes liegen.

#### Funktionsebene 2:

Dämmebene: wärme- und schalldämmendes Material. In diesem Bereich müssen insbesondere die Eigenschaften Wärme- und Schallschutz über einen angemessenen Zeitraum sichergestellt werden. Um diese Funktionen zu gewährleisten, muss dieser Bereich „trocken

bleiben“ und vom Raumklima unbedingt getrennt werden.

#### Funktionsebene 3:

Äußere Abdichtung – Wetterschutz

dauerhaft schlagregendicht, dampfdiffusionsoffen, UV-beständiges Material. Die Ebene des Wetterschutzes muss von der Außenseite den Eintritt von Schlagregen weitgehend verhindern und eingedrungenes Regenwasser kontrolliert nach außen abführen. Zugleich muss eventuell eingedrungene Feuchtigkeit aus dem Funktionsbereich nach außen entweichen können.

Aus diesen Erkenntnissen leitet sich folgender Grundsatz ab:

# HEBESCHIEBETÜRSYSTEM SYNEGO®

## MONTAGERICHTLINIEN

### „Innen dichter als außen“.

Auch die Lage des Fensters/Tür im Mauerwerk beeinflusst durch die Temperatur der inneren Bauteiloberflächen die Tauwasserbildung auf der Profilloberfläche und im Laibungsbereich. In der DIN 4108 (hier besonders Teil 7 und Beiblatt 2) und der DIN EN ISO 10211-2 ist die Einbausituation entsprechend geregelt.

Unter Anwendung der erwähnten Normen ist die Montage bereits im Vorfeld sorgfältig zu planen.

**i** Nach dem Prinzip „innen dichter als außen“ werden die Funktionsebenen 1 und 3 miteinander kombiniert (siehe Abb. 9 und 10). Die Angaben der Hersteller sind zu beachten. Detaillierte Darstellungen sind dem IVD-Merkblatt Nr. 9 „Dichtstoffe in der Anschlussfuge für Fenster und Außentüren – Grundlagen für Planung und Ausführung“ zu entnehmen.

Die Funktionsebene 3 muss schlagregendicht ausgebildet sein, die Funktionsebene 1 dient der Trennung von Raum- und Außenklima. In der Funktionsebene 1 müssen die Dichtmaterialien daher so verlegt

werden, dass sie umlaufend geschlossen sind.

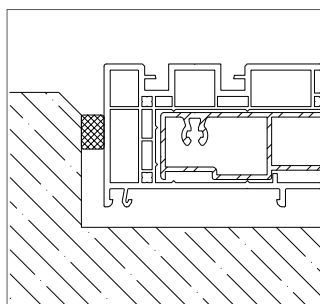
Bei nicht glatten Flächen sind pastöse Kleber zu verwenden. Bitumenhaltige Folien dürfen nicht eingesetzt werden.

Die Dichtungsebene ist auch im Bereich des seitlichen Schwellenanschlusses fortzuführen.

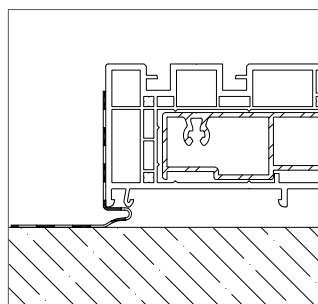
Die Auswahl des zum Einsatz kommenden Dichtmaterials wird durch das Außenwandsystem, d. h. von dem Bauanschluss bestimmt. Auswahlkriterien sind die Fugengeometrie sowie das Material des Bauanschlusses (Mauerwerk). Die Angaben der Hersteller der einzusetzenden Dichtmaterialien sind zu beachten, z.B. die Verarbeitungsvorschriften für die richtige Anwendung von spritzbaren Dichtstoffen. Dies gilt in erster Linie für die Oberflächenfeuchtigkeit, Druckfestigkeit, Temperatur, Materialverträglichkeit und Oberflächenhaftung. Je nach Beschaffenheit muss hier vorbehandelt werden.

**i** **Bei der Altbausanierung:**  
Auf die vorhandene Putzqualität achten!

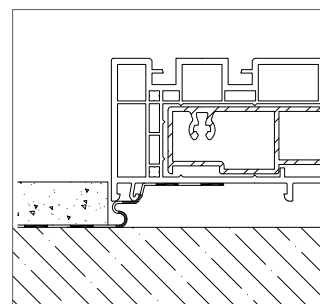
Abb. 9: Beispiele für die Fugenabdichtung auf der Außenseite



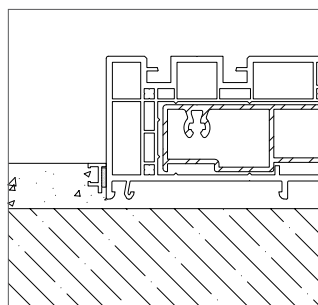
Imprägniertes Schaumkunststoffband nach DIN 18542



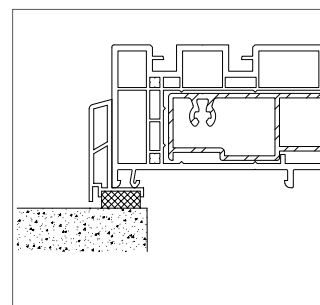
Bauabdichtungsbahn, diffusionsoffen



Bauabdichtungsbahn, diffusionsoffen, überputzbar



Anputzleiste

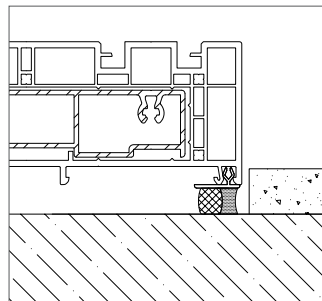


Deckleiste mit Dichtband

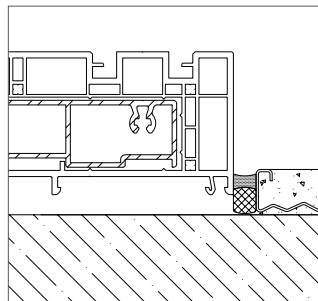
# HEBESCHIEBETÜRSYSTEM SYNEGO®

## MONTAGERICHTLINIEN

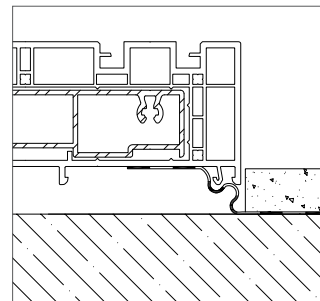
Abb. 10: Beispiele für die Fugenabdichtung auf der Innenseite



spritzbarer Fugendichtstoff zwischen Zargenrahmen und Mauerwerk



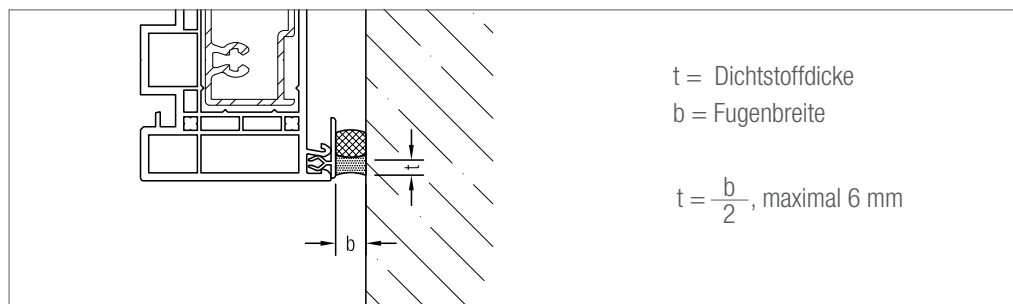
spritzbarer Fugendichtstoff zwischen Zargenrahmen/Dämmung und Putz



Butylband, überputzbar

Bei der Verwendung von spritzbaren Dichtstoffen ist eine genaue Dimensionierung der Fuge Voraussetzung für eine dauerhafte Abdichtung (Abb. 11).

Abb. 11: Dimensionierung einer Fuge bei Verwendung von spritzbaren Dichtstoffen



Da PVC-Hart durch die thermische Belastung einer Dehnung bzw. Schrumpfung unterliegt, müssen Baufugen so geplant werden, dass die Dichtmaterialien die Rahmenbewegungen aufnehmen können, ohne von ihrer Dichtebene abzureißen.

Die Mindestfugenbreiten je nach eingesetztem Dichtsystem sind aus den Tabellen 1 und 2 zu entnehmen. Das Einhalten der Mindestfugenbreiten entbindet nicht davon, die Herstellerangaben zu Dichtstoffen und Dichtbändern zu beachten.

# HEBESCHIEBETÜRSYSTEM SYNEGO®

## MONTAGERICHTLINIEN

|            |  | Fugenausbildung mit Dichtband bei Elementlänge |         |         |       |         |         |       |  |
|------------|--|--|---------|---------|-------|---------|---------|-------|--|
|            |  |  |         |         |       |         |         |       |  |
|            |  | < 1.5 m  | < 2.5 m | < 3.5 m | < 4 m | < 2.5 m | < 3.5 m | < 4 m |  |
| weiß       |  | 8 mm   | 8 mm    | 10 mm   | 10 mm | 8 mm    | 8 mm    | 8 mm  |  |
| nicht weiß |  | 8 mm   | 10 mm   | 10 mm   | -     | 8 mm    | 8 mm    | -     |  |

Tabelle 1: Mindestbreite von Dichtbändern

|            |  | Fugenausbildung mit Versiegelung bei Elementlänge |         |         |       |         |         |       |  |
|------------|--|---|---------|---------|-------|---------|---------|-------|--|
|            |  |   |         |         |       |         |         |       |  |
|            |  | < 1.5 m   | < 2.5 m | < 3.5 m | < 4 m | < 2.5 m | < 3.5 m | < 4 m |  |
| weiß       |  | 10 mm   | 15 mm   | 20 mm   | 25 mm | 10 mm   | 10 mm   | 15 mm |  |
| nicht weiß |  | 15 mm   | 20 mm   | 25 mm   | -     | 10 mm   | 15 mm   | -     |  |

Tabelle 2: Mindestbreite von Versiegelungen

Die Baufugenabdichtung von HST-Elementen mit einer Breite > 4m ist, sowohl innen (dampfdiffusionsdicht) als auch außen (dampfdiffusionsoffen), mit Baufolien auszuführen. Dabei ist die Baufugenbreite gem. Tabelle 3 zu dimensionieren.

| Element-<br>farbe | Fugenbreite mit Baufolie bei Elementlänge |                  |
|-------------------|---|------------------|
|                   | > 4 m bis ≤ 6,8 m                         | > 4 m bis ≤ 10 m |
| weiß              | 10 mm                                     | 12 mm            |
| nicht weiß        | 15 mm                                     | -                |

Tabelle 3: Mindestbreite von Baufugen

# HEBESCHIEBETÜRSYSTEM SYNEGO®

## MONTAGERICHTLINIEN

### 2.2 Fugendämmung

Folgende Materialien können zur Fugendämmung eingesetzt werden:

- 1-Komponenten-PUR-Schaum,
- 2-Komponenten-PUR-Schaum,
- Glaswolle,
- Steinwolle,
- Spritzkork,
- Dämmbänder.

**i** Bei der Montage ist darauf zu achten, dass die eingesetzten Dämmmaterialien trocken bleiben müssen, um ihre Dämmfunktion beizubehalten.

PUR-Schäume bauen beim Aushärten mehr oder weniger Druck auf, dieser muss durch die Fensterkonstruktion aufgenommen werden.

#### **i** Bei Rollladenaufsatzkästen:

Im Bereich der Kopfstücke und der Außenblende dürfen keine Verformungen durch den aushärtenden PUR-Schaum auftreten (siehe Abb. 12). Hier sind entweder andere Dämmmaterialien einzusetzen oder der PUR-Schaum ist entsprechend vorsichtig dosiert einzubringen.

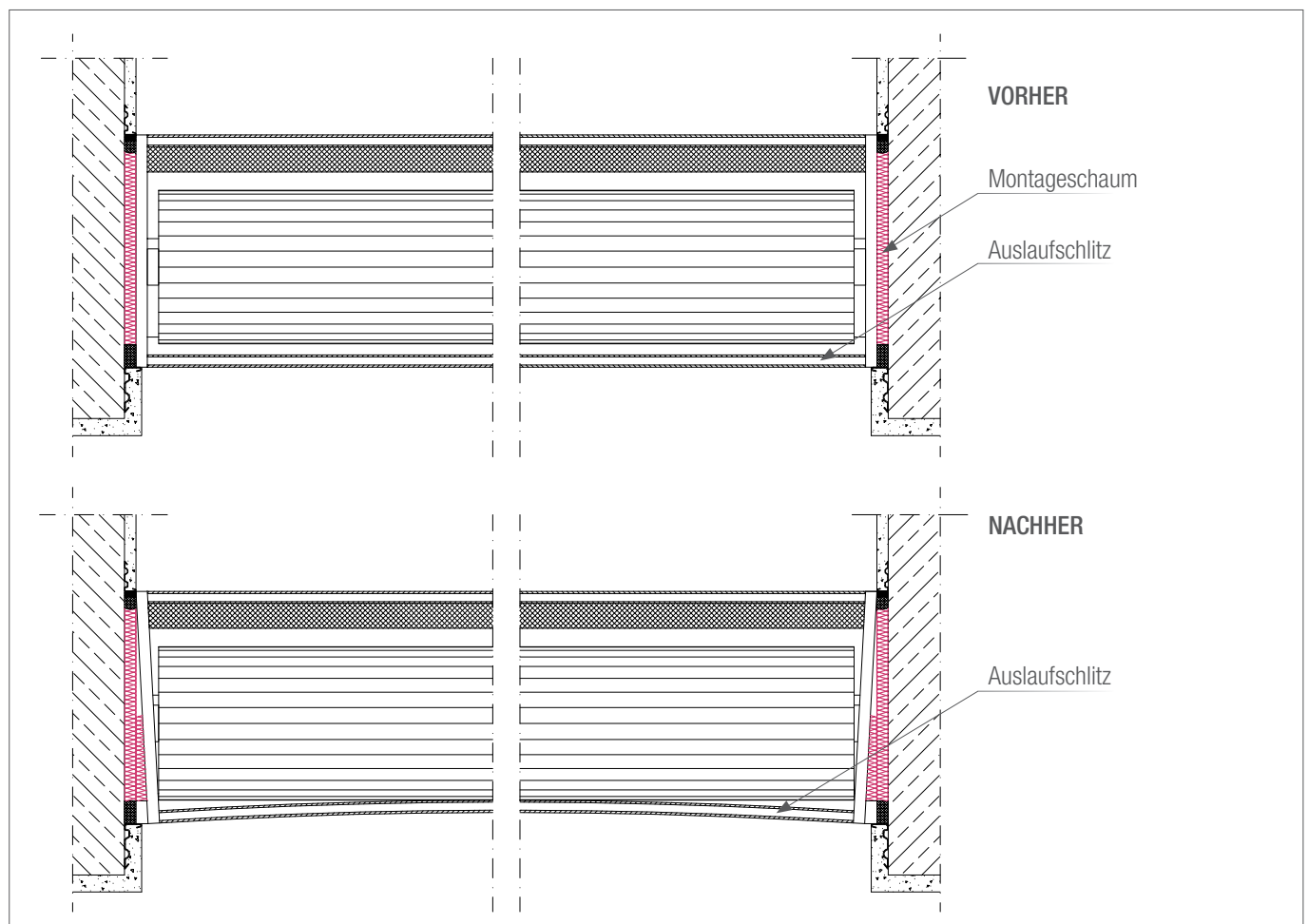


Abb. 12: Dämmung im Bereich des Rollladenaufsatzkastens

# HEBESCHIEBETÜRSYSTEM SYNEGO®

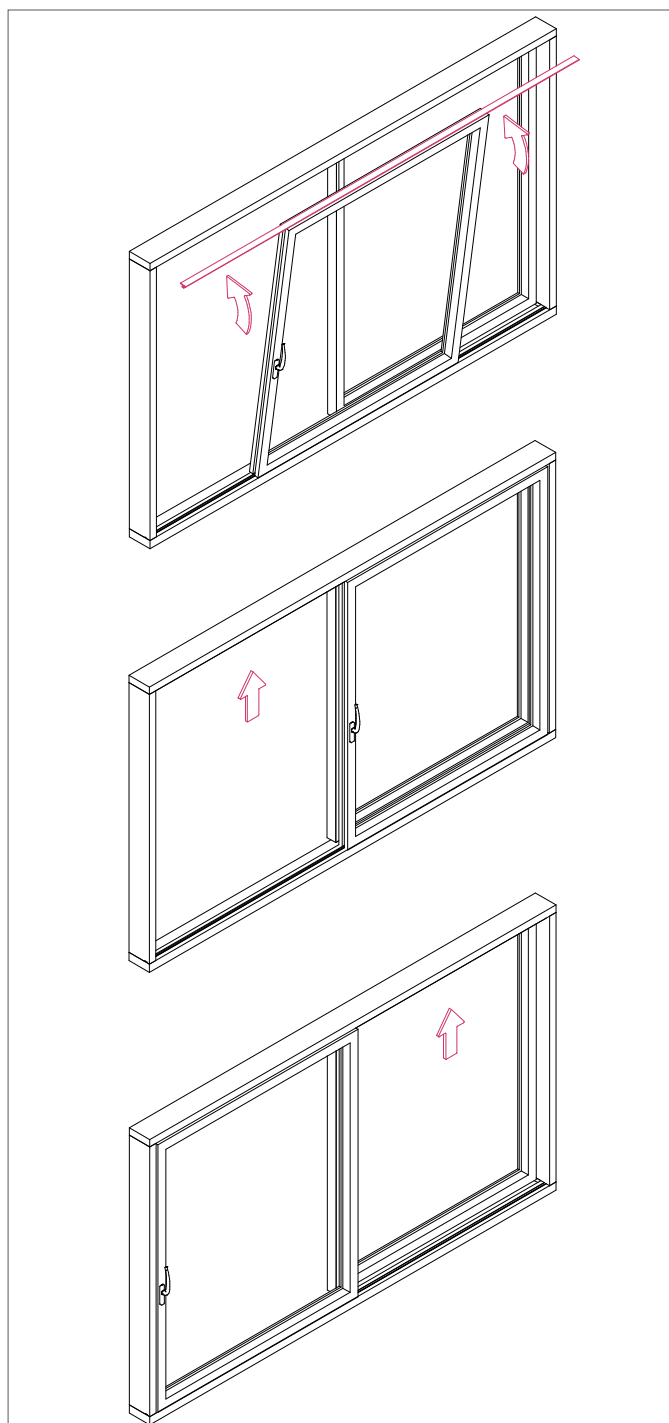
## MONTAGERICHTLINIEN

### 3. Einbau/Ausbau Schiebeflügel

Einbau mit **durchgehender** Führungsschiene:

- Einstellen des Schiebeflügels in die Laufschiene.
- Einschieben der Führungsschiene in den Schiebeflügel.
- Einkippen des Schiebeflügels in lotrechte Position.
- Verschrauben der Führungsschiene mit der Zarge.

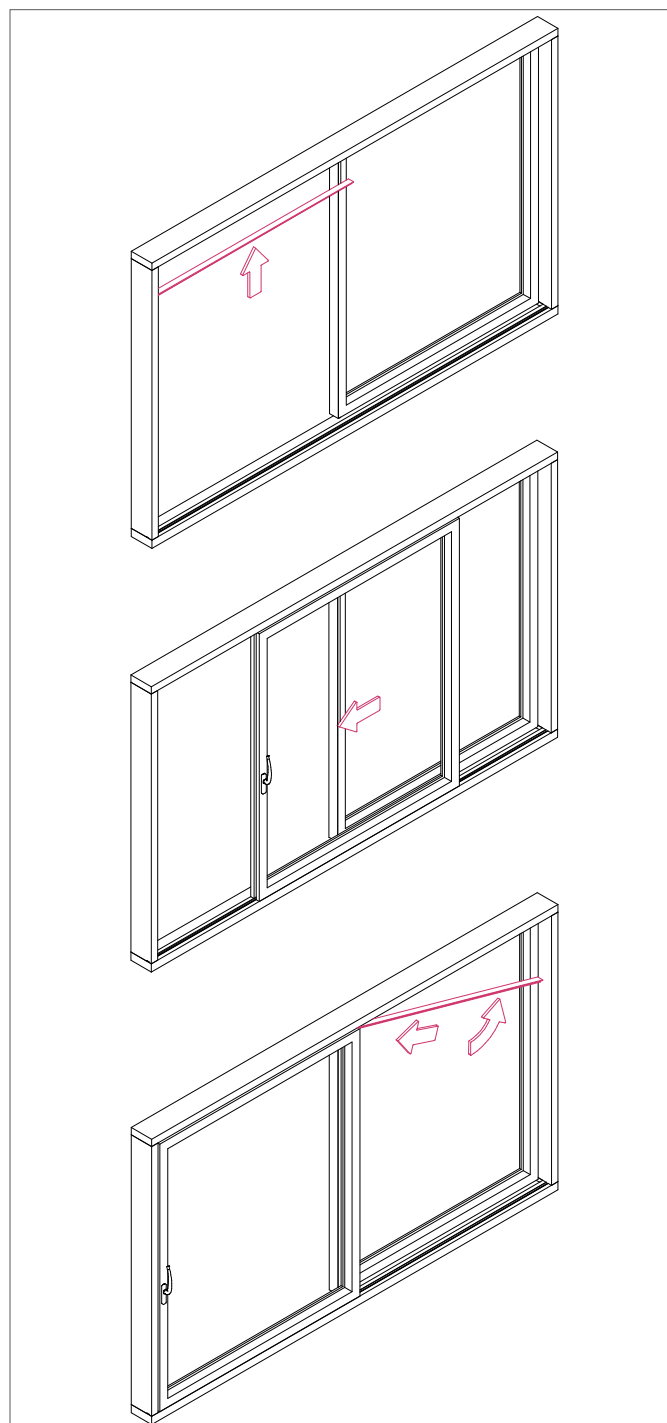
Ausbau erfolgt in umgekehrter Reihenfolge.



Einbau mit **geteilter** Führungsschiene:

- Verschraubung der Führungsschiene über Durchgangsbereich.
- Einstellen des Schiebeflügels hinter Festteil.
- Verschließen des Schiebeflügels.
- Einbau und Verschraubung der Führungsschiene mit der Zarge.

Ausbau erfolgt in umgekehrter Reihenfolge.

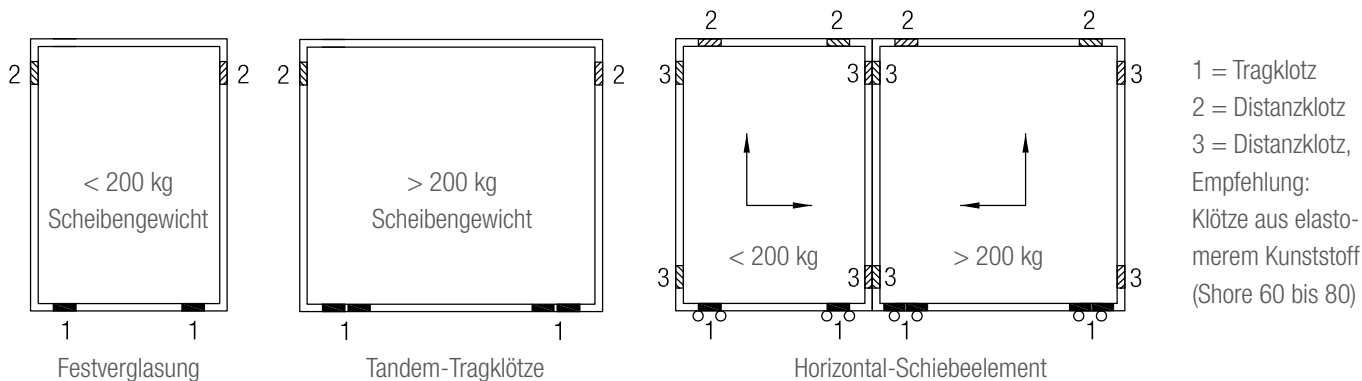


# HEBESCHIEBETÜRSYSTEM SYNEGO®

## MONTAGERICHTLINIEN

### 4. Verglasung/Verklotzung

Die Anordnung der Klötze richtet sich nach der Öffnungsart des Flügels.



Die maximale Scheibenlast pro Schiebe- bzw. Festflügel beträgt 400 kg. Die maximale Scheibenlast pro Verglasungsklotz beträgt 100 kg. Somit sind ab einem Scheibengewicht von 200 kg 4 Stück Tragklötze (Position 1) notwendig, welche als Tandem, direkt nebeneinander, anzuordnen sind.

Bei Scheiben mit einer Kantenlänge über 1300 mm sind im Flügel

zusätzliche Distanzklötze, z.B. im Bereich der Griffolive bzw. der Verriegelungen, zu setzen.

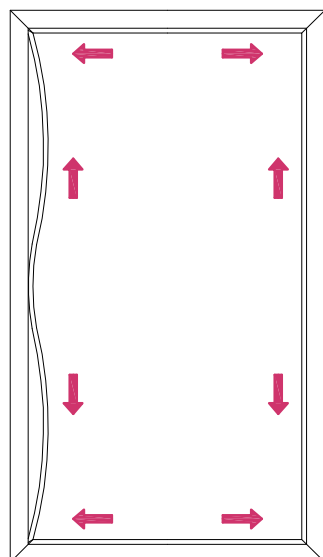
Die Tragklötze der Verglasungseinheiten müssen genau über den Laufrollen angeordnet sein, bei Doppellaufrollen müssen die Tragklötze zwischen den Rollenachsen liegen.

Die Laufrollen müssen daher wie die Tragklötze in einem bestimmten Mindestabstand von den Ecken der Verglasungseinheit entfernt sitzen.

### 4.1 Montage/Demontage der Glasleisten

#### Montage der Glasleisten

Die auf Maß geschnittenen Glasleisten werden in die Glasleistennut des Flügelprofils eingesetzt und dann bis zur Einrastung eingedrückt oder eingeschlagen.



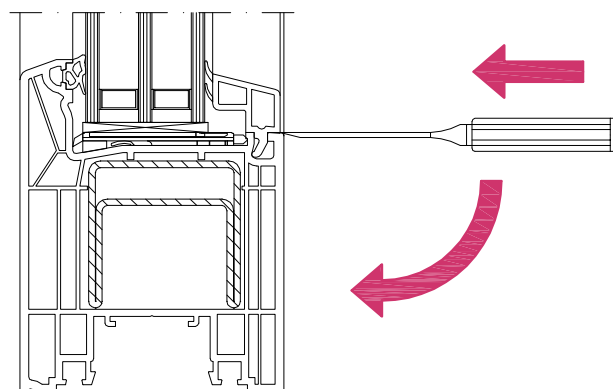
Begonnen wird mit den kurzen Glasleisten. Die längeren Glasleisten werden durchgebogen, in den Gehrungen beidseitig in die Glasleistennut eingesetzt und von der Mitte beginnend eingedrückt/ eingeschlagen.

Es ist darauf zu achten, dass die Gehrungen nach der Montage geschlossen sind.

#### Demontage der Glasleisten

Ein scharf geschliffenes Werkzeug (z.B. Stechbeitel, angeschliffene Spachtel) in die Fuge zwischen Glasleiste und Flügelprofile eindringen und die Glasleiste vorsichtig aus der Glasleistennut heraushebeln.

An den langen Glasleisten mittig beginnen.



# HEBESCHIEBETÜRSYSTEM SYNEGO®

## MONTAGERICHTLINIEN

### 5. Aufmaß

Zur Fehlervermeidung sind die realen Gegebenheiten direkt am Objekt aufzunehmen. Dies beinhaltet die reale Bausituation und das Aufmaß von allen Laibungen. In der VOB/B § 4, Nr. 3 ist die Prüfung der Vorgewerke durch den Auftragnehmer mit der Möglichkeit der schriftlichen Bedenkenanmeldung festgeschrieben. Für die Kontrolle des baulichen Zustandes und die eventuell erforderlichen Mängelhinweise an den Planer bzw. Auftraggeber sind folgende Punkte zu klären:

- Die Ausführung der Außenwände und die verwendeten Baustoffe bilden die Grundlage für die Auswahl der erforderlichen Befestigungsmittel.
- Nach der Art und dem Zustand der Wandbekleidung (Putz, Klinker, etc.) richtet sich die Wahl des inneren und äußeren Dichtungssystems.
- Der Wandaufbau beeinflusst die Wahl des Anschlusses und der Einbauebene.
- Zu erwartende Bewegungen aus Türelement und Baukörper sind maßgebend für die Auswahl der Anschlussprofile und die Ausbildung von Dehnstößen.
- Sind Höhenbezugspunkte (Meterriss) vorhanden?
- Sind Wärmebrücken und Durchfeuchtungen erkennbar?
- Entsprechen die Maueröffnungen der DIN 18202 „Toleranzen im Hochbau“?
- Sind alle Fugen oder Hochlochsteine durch Glattnstrich geschlossen?
- Ist der Einbauort für ein Schema D/F vor Schlagregen geschützt?

Die Abmessungen der Laibungen sind direkt am Bauwerk zu bestimmen. Dazu werden die Maueröffnungen in der Höhe (links, Mitte, rechts) und in der Breite (oben, Mitte, unten) je dreimal gemessen. Das kleinste Maß ist für die Fertigung maßgebend!

Der Meterriss muss in jeder Etage vorhanden und sollte nicht mehr als 10 m vom Einbauort entfernt angebracht sein.

Sollten aufgrund der Überschreitung der Toleranzmaße nach DIN 18202 oder Abweichungen von der angegebenen Bausituation Änderungs- oder Zusatzmaßnahmen erforderlich sein, müssen diese vor Montagebeginn vereinbart werden.

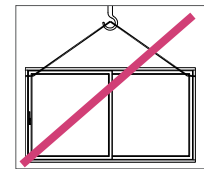
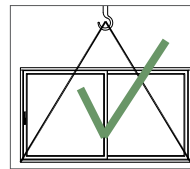
Bedenken sind grundsätzlich schriftlich anzumelden.

Die Schwellenausbildung ist im Vorfeld festzulegen.

### 6. Transport und Lagerung

Beim Transport der Elemente und der anschließenden Lagerung auf der Baustelle sind folgende Faktoren zu beachten:

- festen und sicheren Stand der Elemente gewährleisten,
- senkrechten Transport und Lagerung der Elemente,
- der Krantransport ist mit geeigneten Hebegurten und -schlingen durchzuführen, das Ein- oder Anhängen an Rahmenprofilen ist nicht zulässig,



- Schutz gegen Beschädigungen durch Verrutschen, Verdrehen, Verkanten und Durchbiegen der Elemente,
- Schutz gegen mechanische Beschädigungen und Schmutz,
- Verhinderung einer direkten, gegenseitigen Auflage,
- keine direkte Sonneneinstrahlung auf Verglasungen (Glasbruch)

### 7. Allgemeine Montagerichtlinien

Die Fenster müssen waagrecht, lotrecht und fluchtgerecht eingebaut werden. Abweichungen von dieser Forderung sollten schriftlich vereinbart werden.

Bei Fenstermontagen unter 5°C sind die spezifischen Eigenschaften der bei der Montage eingesetzten Materialien zu beachten. Direkte Schläge auf Rahmen- und Flügelteile sind zu vermeiden.

Bei allen Profilen muss die Schutzfolie sofort nach dem Einbau abgezogen werden. An den Fenstern anhaftende Reste von Montageschaum sind sofort noch vor dem Aushärten zu entfernen.

Laut VOB/B § 4 Nr. 5 ist der Auftragnehmer für den Schutz der montierten Fenster vor Beschädigung bis zur Abnahme verantwortlich. Es empfiehlt sich, Einzelmaßnahmen z. B. für den Schutz beim späteren Ausschäumen mit dem Auftraggeber zu vereinbaren. Beim Einputzen müssen die Oberflächen der Profile durch Abdecken geschützt werden.

Nach Fertigstellung der Montagearbeiten ist die Funktion aller zu öffnenden Teile auf Gängigkeit zu überprüfen und zu protokollieren.

# HEBESCHIEBETÜRSYSTEM SYNEGO®

## MONTAGERICHTLINIEN

### 8. Qualitätssicherung

Zusammenfassend sollten bei der Montage folgende Kriterien beachtet werden:

#### Planung:

- Mauerwerksart,
- maßliche Festlegungen,
- zu erwartende Bewegung,
- Fugengeometrie,
- Abdichtung (Eignung und Verträglichkeit),
- Einbauebene,
- Wetterschutz,
- auftretende Kräfte,
- Befestigung,
- Dämmung,
- Zusatzeinrichtungen.

#### Fertigungskontrolle:

- LV-Anforderungen erfüllt?
- Richtige Elemente?
- Passendes Zubehör?
- Detailzeichnungen?

#### Baukontrolle vor Beginn der Montage:

- Rohbautoleranzen?
- Wände gerade?
- Glattstrich?
- Maueranschlag?
- Laibungen im Bereich der Dichtungsebenen glatt?
- Anschlusselemente mängelfrei?
- Montage für einen Musterraum erforderlich?

#### Anleitung der Monteure:

- anhand von Detailzeichnungen,
- kritische Details besonders behandeln,
- Besprechung der Montageanleitung und Einsetzen eines verantwortlichen Bauleiters,
- nur Montage einwandfreier Fenster / Türen!
- Maßhaltigkeit vor Einbau prüfen!
- Ist die benötigte Fugenbreite von 10 - 20 mm vorhanden?
- Sind die Befestigungen ausreichend?
- Wie verlaufen die Dichtungsebenen?
- Setzen der Fenster / Türen - Funktionskontrolle!
- Sicherung der eingebauten Elemente gegen Beschädigung nachfolgender Gewerke.

#### Bauabnahme:

- Eine Bauabnahme sollte in jedem Fall durchgeführt werden.
- Sind Schallschutzmessungen erforderlich? Wenn ja, dann nur mit dem Montageleiter.

---

Unsere anwendungstechnische Beratung erfolgt nach bestem Wissen, gilt jedoch als unverbindlicher Hinweis. Wir empfehlen daher zu prüfen, ob die in dieser Druckschrift genannten Angaben für Ihre vorgesehene technische Lösung geeignet sind.

Anwendung, Verwendung und Verarbeitung unserer Produkte erfolgen außerhalb unserer Kontrollmöglichkeiten und liegen daher ausschließlich in Ihrem Verantwortungsbereich. Unsere Gewährleistung bezieht sich daher in jedem Fall auf die

gleichbleibende Qualität unserer Produkte entsprechend unserer Spezifikation. Sollte eine Haftung in Frage kommen, so richtet sich diese nach unseren Ihnen bekannten allgemeinen Lieferungs- und Zahlungsbedingungen. Diese sind auch abrufbar unter <http://rehau.de/lzb> oder werden auf Anfrage zugesandt. Für Schäden, die aus der Verwendung von anderen als in unseren Unterlagen aufgeführten Original-System-Zubehörteilen herrühren, ist jede Gewährleistung und Haftung von REHAU ausgeschlossen.