

## OGÓLNE ZASADY MONTAŻU I UŻYTKOWANIA DRZWI PVC

Drzwi PVC należy przewozić i składować z zachowaniem ogólnych zasad. Wyroby do transportu (składowania) należy ustawić pionowo, w pozycji wbudowania, pojedynczo (na specjalnych stojakach) lub w warstwach (w paletach słupkowych). Miejsca składowania powinny być suche oraz zabezpieczone przed nadmiernym działaniem promieni słonecznych oraz zabezpieczać wyroby przed opadami atmosferycznymi. Przestrzenie ładunkowe środków transportu powinny być czyste, a płaszczyzny ścian i podłóg nie powinny mieć wystających ostrych elementów, mogących spowodować uszkodzenie wyrobów. Na środkach transportu wyroby należy ustawić w taki sposób, aby płaszczyzny skrzydeł były równoległe do podłużnej osi pojazdu. Ustawione wyroby należy przymocować do środka transportu (np. pasami zabezpieczającymi), aby zapewnić im stabilność i zabezpieczyć je przed przemieszczaniem i uszkodzeniem w czasie transportu.

## WARUNKI I ZASADY WBUDOWYWANIA (MONTAŻU) WYROBÓW

Prawidłowy montaż (wbudowanie) drzwi w otworze montażowym jest nieodzownym warunkiem ich późniejszego poprawnego funkcjonowania, a ponadto decyduje o spełnieniu wszystkich wymagań związanych z izolacyjnością cieplną, akustyczną i szczelnością na przenikanie wód opadowych. Dlatego w sytuacji, gdy nie dysponujemy odpowiednim doświadczeniem i wiedzą fachową, lepiej wykonanie poniższych prac powierzyć wyspecjalizowanej ekipie montażowej. A oto podstawowe zasady, których spełnienie warunkuje sprawne i prawidłowe przeprowadzenie robót montażowych:

1. Roboty montażowe powinny być prowadzone w temperaturze powyżej -5°C

2. Przed przystąpieniem do montażu należy:

- Sprawdzić wymiary otworów montażowych i ewentualnie skorygować je, tak aby przestrzeń pomiędzy murem, a oknem (luz montażowy) wynosiła 10 - 25 mm

**UWAGA!!! W przypadku stolarki w kolorze szczelina powinna być większa o min (15-30 mm)**

- Zdemontować skrzydło drzwiowe (zabezpieczyć przed uszkodzeniem, co znacznie ułatwia dokładne ustawienie ościeżnicy w otworze montażowym).

3. Do ustawienia i stabilizacji położenia ościeżnicy w otworze montażowym zastosować klocki nośne oraz kliny montażowe. Sprawdzić ustawienie ramy ościeżnicy w otworze: w pionie, w poziomie, dokonać pomiaru przekątnych oraz głębokości usytuowania ościeżnicy od wewnętrznej i zewnętrznej krawędzi ściany, przy czym:

- Maksymalne odchylenie od pionu (poziomu) ramy ustawionej w otworze montażowym nie powinno przekraczać 1 mm/1 m,

- Różnica długości przekątnych nie powinna być większa niż 3 mm.

4. Drzwi powinny być zamocowane w otworze w taki sposób, aby mocowania przyniosły na konstrukcję budynku wszystkie dające się przewidzieć siły działające na okno, z uwzględnieniem ruchów występujących w miejscach połączeń. W związku z tym należy:

- Ustawić drzwi w otworze, zapewniając wymagany, wspomniany wyżej luz montażowy;

- Ustabilizować właściwe położenie ościeżnicy w otworze za pomocą klocków podporowych oraz klinów montażowych;

- Drzwi zewnętrzne są bardziej narażone na obciążenia dynamiczne (takie jak silne „trzaśnięcia drzwiami”), niż obciążenia statyczne. Oprócz tego na drzwiach znajduje się mniej punktów ryglowania w porównaniu do elementów okiennych. Dlatego też należy zapewnić dodatkowe mocowania i podkładki drzwi w miejscu zawiasów i zamka (rys.1)

- Dobrać właściwy rodzaj oraz wymiary elementów mocujących (np. kołki rozporowe, metalowe tuleje rozprężne - „dylbe”, w przypadku cegły dziurawki stosować specjalne wkręty np. spax itp.), przy czym należy pamiętać, że głębokość zakotwienia elementów mocujących w ościeżu (kołków, wkrętów, dybli) powinna być nie mniejsza niż 60 mm; **Nie należy stosować kotew montażowych do drzwi zewnętrznych**

- Ilość i rozmieszczenie punktów mocowania drzwi do ościeży (konstrukcji budynku) powinno być wykonane według zasad podanych poniżej – **rozstaw elementów mocujących nie może przekraczać 700 mm.**

- W przypadku stolarki drzwiowej w kolorze **rozstaw elementów mocujących nie powinien przekraczać 300 mm** w równych odstępach z każdej strony ościeżnicy

- Drzwi Pline Premium aby zachować klasę odporności na włamanie RC2 muszą być przytwierdzone do muru za pomocą wkrętów min 7,5x120 mm w odstępach jak na rysunku 2. Ten sam sposób montażu zalecany jest również do pozostałych drzwi PVC.

- Przy wieloczęściowych drzwiach zewnętrznych ze słupkiem, a także w przypadku zestawów łączonych, należy dodatkowo zamontować profile wzmacniające (rys.4)

5. Mocowanie drzwi powinno być wykonane mechanicznie - niedopuszczalne jest stosowanie do tego celu pianek lub klejów, przy czym elementy mocujące (dylbe) powinny być zabezpieczone przed korozją.

6. Po zamocowaniu ościeżnicy w otworze montażowym sprawdzić czy podczas montażu nie nastąpiło jej odkształcenie (wypaczenie): ewentualne nieprawidłowości wyeliminować poprzez korektę klinami montażowymi.

7. Zamontować skrzydła w ramie ościeżnicy, sprawdzić równocześnie prawidłowość ich funkcjonowania, dokonać ewentualnej regulacji okuć.

8. Przed przystąpieniem do wykonania izolacji i uszczelnienia spoiny drzwi z murem należy zabezpieczyć taśmą lub folią okucia oraz zewnętrzne powierzchnie drzwi przed zanieczyszczeniem materiałami uszczelniającymi, zaprawami lub farbami.

9. Przestrzeń między murem, a ościeżnicą drzwi należy wypełnić pianką poliuretanową niskorozprężną, pamiętając, aby:

- Upřednio zwilżyć wodą mur i ościeżnicę, celem poprawienia przyczepności pianki poliuretanowej;

- Umożliwić swobodny wypływ nadmiaru pianki, zapobiegając deformacji ościeżnicy.

10. Po stwardnieniu pianki wypełniającej, usunąć podkładki dystansowe i kliny montażowe, następnie naprawić (uzupełnić) powstałe ubytki pianką montażową.

11. Przy wykonywaniu robót tynkarskich zamontowane drzwi powinny być zabezpieczone folią przed zabrudzeniem, zarysowaniem lub innym uszkodzeniem ich powierzchni.

12. Po wykonaniu wszystkich prac montażowych, związanych z wbudowaniem drzwi należy wyczyścić wszystkie elementy drzwi odpowiednimi środkami oraz usunąć niezwłocznie taśmę foliową zabezpieczającą profile ram drzwiowych.

## CZYSZCZENIE, UŻYTKOWANIE I KONSERWACJA

Czyszczenie drzwi - Lekkie zabrudzenia powierzchni wyrobu należy usuwać wodą z dodatkiem delikatnych środków myjących lub piorących. W przypadku silnych zabrudzeń, trudnych do usunięcia dopuszczalne jest użycie delikatnych środków ściernych i polerujących. Nie wolno używać w żadnym wypadku środków czyszczących powodujących zarysowania, proszków do szorowania, druczanych szczotek, chemicznych środków czyszczących oddziałujących na powierzchnię ram drzwiowych. Powierzchnia drzwi nie wymaga konserwacji. Nie należy malować drzwi żadnymi rodzajami farb i lakierów, ani też stosować innych dodatkowych warstw (powłok) ochronnych. Należy unikać kontaktu powierzchni ram drzwiowych z gorącymi przedmiotami (np. żelazka, grzałki, piecyki itp.), a także z przedmiotami ostrymi jak np. wkrętaki, szpachelki itp., które mogą spowodować jej uszkodzenia (zarysowanie).

## KONSERWACJA USZCZELEK

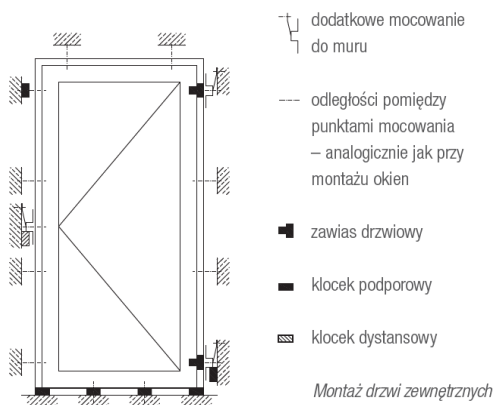
Elastyczne uszczelki przylgowe oraz przyszybowe zastosowane w drzwiach wykonane są z EPDM. Są to tworzywa odporne na starzenie i warunki atmosferyczne, lecz wymagają konserwacji – dwa razy w roku należy powierzchnię uszczelzek "przesmarować" cienką warstwą wazeliny technicznej lub innym środkiem do pielęgnacji gumy. Uszczelki w przypadku ich uszkodzenia można wymienić w ramach usługi serwisowej.

## CZYSZCZENIE SZYB ZESPOLONYCH

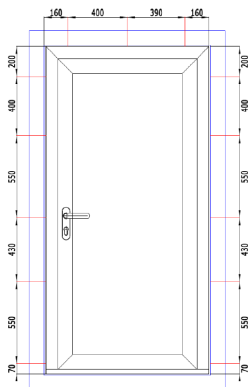
Drzwi wyposażone są w szyby zespolone w postaci hermetycznych pakietów szybowych jedno- lub dwukomorowych. Czyszczenie szyb ogranicza się do mycia dwóch zewnętrznych powierzchni pakietów szybowych. Do mycia szyb zespolonych można stosować ogólnie dostępne środki przeznaczone do czyszczenia szkła. Nie należy stosować past i żrących środków chemicznych. Nie wolno zdrapywać zanieczyszczeń ostrymi narzędziami. Silne zabrudzenia szyby wstępnie zmoczyć wodą z dodatkiem środka myjącego, a następnie wytrzeć czystą miękką szmatką.

### OBSŁUGA I EKSPLOATACJA OKUCIŃ OBWIEDNIOWYCH

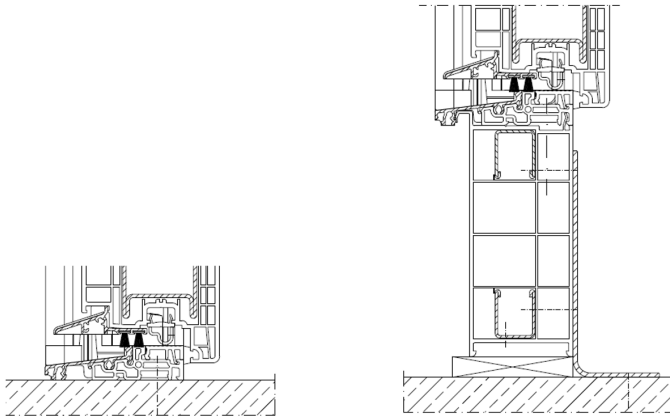
Drzwi wyposażone są w wysokiej klasy okucia WH. Należy zwrócić uwagę, aby okucia podczas montażu były zabezpieczone przed dostaniem się zabrudzeń (tynk, gips, cement, kurz, farba, itp.). Ewentualne zabrudzenia zaprawami murarskimi, tynkiem itp. należy niezwłocznie oczyścić wodą zanim ulegną stwardnieniu. Okucia należy czyścić łagodnymi i odpowiednio rozcieńczonymi środkami (o neutralnym pH). Niedozwolone jest stosowanie agresywnych i zawierających kwasy środków czyszczących.



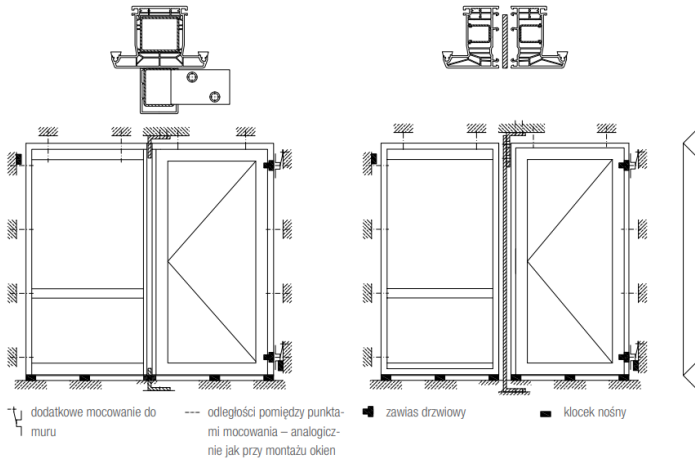
Rys. 1 Sposób podpacia drzwi PVC



Rys. 2 Rozmieszczenie punktów mocujących



Rys. 3 Montaż progu (bezpośrednio do posadzki oraz do poszerzenia)



Rys. 4 Montaż zestawu drzwi zewnętrznych

Informacje przekazane w tym dokumencie są udzielane zgodnie z naszą wiedzą i zawierają ogólne wytyczne montażu okien i drzwi PVC, oraz nie zwalniają i nie ograniczają zachowania właściwych przepisów techniczno – budowlanych.